

DEUTSCH

BETRIEBSANLEITUNG FÜR DISPLAYLEUCHE

1000733 / 1000734 / 1001009 / 1001010

Lesen Sie diese kurze Anleitung sorgfältig und bewahren Sie diese für späteren Gebrauch zugänglich auf!

⚠ SICHERHEITSHINWEISE

Nichtbeachtung der Sicherheitshinweise kann zu Lebens-, Verbrennungs- und Brandgefahr führen!

- Installations-, Montagearbeiten und Arbeiten am elektrischen Anschluss darf nur eine zugelassene Elektrofachkraft durchführen.
- Das Produkt darf nicht verändert oder modifiziert werden.
- Hängen und befestigen Sie nichts an dem Produkt, insbesondere keine Dekoration.
- Decken Sie das Produkt nicht ab. Beeinträchtigen Sie nicht die Luftzirkulation.
- Anschlussstyp Y: Sollte die Anschlussleitung beschädigt sein, darf diese nur durch den Hersteller oder einer qualifizierten Elektro-Fachkraft ausgetauscht werden.
- Im Fehlerfall dürfen Sie das Produkt NICHT mehr berühren und weiter betreiben. Schalten Sie das Produkt am externen Lichtschalter oder durch Freischalten der Leitung an der Sicherung sofort aus! Bei Berührung und weiterem Betrieb im Fehlerfall besteht Lebensgefahr durch elektrischen Schlag, Verbrennungsgefahr oder Brandgefahr!

Ein Fehlerfall liegt vor, wenn

- sichtbare Beschädigungen auftreten.
- das Produkt nicht einwandfrei arbeitet (z.B. flackern).
- es qualmt, dampft, oder bei hörbaren Knistergeräuschen.
- Brandgerüche entstehen.
- eine Überhitzung zu erkennen ist (z.B. Verfärbungen, auch an angrenzenden Flächen).

Betreiben Sie das Produkt erst wieder nach Instandsetzung und Überprüfung ausschließlich durch eine zugelassene Elektrofachkraft!

- Das Produkt ist nicht für die Bedienung durch Kinder vorgesehen. Stellen Sie sicher, dass Kinder an dem Produkt keinen Schaden nehmen, z.B. durch Verbrennungen an heißen Oberflächen oder durch elektrischen Schlag.

Weitere Sicherheitshinweise sind durch dieses Symbol gekennzeichnet:



BESTIMMUNGSGEMÄSSE VERWENDUNG

Dieses Produkt dient nur Beleuchtungszwecken und darf:

- nur mit einer Spannung von 220-240V ~50/60Hz betrieben werden.
- nur entsprechend der Schutzklasse I (eins) angeschlossen werden.
- nur auf normal bzw. nicht entflammablen Flächen betrieben werden.
- nur in trockenen, also nicht:
 - in feuchten oder schmutzgefährdeten Räumen.
 - im Bereich hoher Luftfeuchtigkeit betrieben werden.
- keinen starken mechanischen Beanspruchungen oder starker Verschmutzung ausgesetzt werden.

AUFSTELLORT

⚠ Betreiben Sie das Produkt nur auf einem stabilen, ebenen, kipffesten Untergrund.

⚠ Wählen Sie den Aufstellort so, dass keine Gefahr von der Leuchte ausgehen kann (z.B. durch Stolpern, Gegenstoßen, etc.).

MONTAGE

- **Dimmbetrieb:** Verwenden Sie nur einen geeigneten Phasenanschnittdimmer / Phasenabschnittdimmer (TRIAC). Beachten Sie die Herstellerhinweise zum Dimmer.
- Befestigen Sie die Leuchte mit der Schraubklemme. Klemmbereich: 0,7-5,0 cm

⚠ **Überprüfen Sie die einwandfreie Funktion und den sicheren Halt der Leuchte!**

BETRIEB

Inbetriebnahme

⚠ Verwenden Sie nur Zubehörteile, die mit dem Produkt mitgeliefert sind oder definitiv als Zubehör beschrieben werden!

⚠ Überprüfen Sie, ob sich im Produkt lose Teile befinden. Ist das der Fall, und das Vorkommen solcher Teile nicht explizit beschrieben, darf das Produkt nicht installiert oder in Betrieb genommen werden.

- Stecken Sie den Netzstecker des Produkts in eine Steckdose des öffentlichen Stromversorgungsnetzes.

WARTUNG UND PFLEGE

Leuchtmittel

- Die Lichtquelle dieser Leuchte darf nur vom Hersteller oder einem von ihm beauftragten Servicetechniker oder einer vergleichbar qualifizierten Person

ersetzt werden. ⚡ Vorsicht, Gefahr des elektrischen Schlags.

Pflege

⚠ Schalten Sie erst das gesamte Produkt spannungsfrei und lassen es abkühlen, bevor Sie Reinigungs- oder Pflegemaßnahmen an dem Produkt vornehmen.

- Reinigen Sie das Produkt regelmäßig - nur mit einem leicht angefeuchteten, weichen und fusselfreien Tuch. Beachten Sie eventuell beiliegende Hinweise.

LAGERUNG UND ENTSORGUNG

Lagerung

- Das Produkt muss trocken, vor Verschmutzungen und mechanischen Belastungen geschützt, gelagert werden.

⚠ Nach einer feuchten oder verschmutzenden Lagerung darf das Produkt erst nach einer Zustandsprüfung durch eine zugelassene Elektrofachkraft betrieben werden.

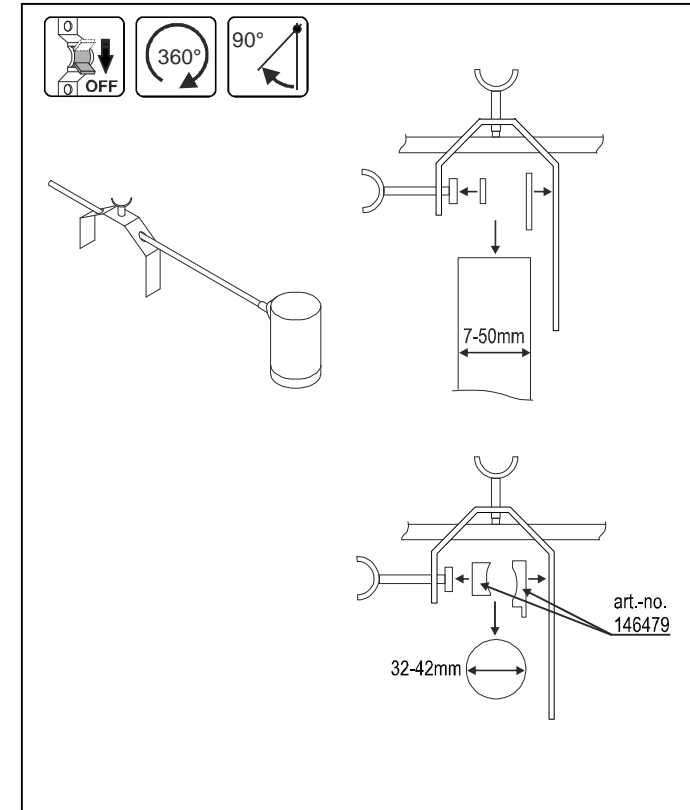
Entsorgung (Europäische Union)



- Produkt nicht im Hausmüll entsorgen! Produkte mit diesem Symbol sind entsprechend der Richtlinie(WEEE, 2012/19) über Elektro- und Elektronik-Altgeräte über die örtlichen Sammelstellen für Elektro-Altgeräte zu entsorgen!



1000733 1000734 1001009 1001010	750 lm	3000K 4000K	CRI>80	Ø 8,4 x 62,0 x 10,2 cm	1,16 kg
--	--------	----------------	--------	------------------------------	------------



Art.-Nr. 1000733 / 1000734 / 1001009 / 1001010 © 19.07.2017 SLV GmbH,
Daimlerstr. 21-23, 52531 Übach-Palenberg, Germany,
Tel. +49 (0)2451 4833-0.

Technische Änderungen vorbehalten. Made in China.

ENGLISH

OPERATING MANUAL FOR DISPLAY LIGHT

1000733 / 1000734 / 1001009 / 1001010

Read this short manual carefully and keep it accessible for further reference!

⚠ SAFETY MESSAGES

Disregard of the safety messages may lead to danger of life, burning or fire!

- Installation, mounting or works on the electrical connection may only be carried out by an approved electrician.
- The product may not be modified or converted.
- Do not hang or fasten anything on the product, especially no decoration.
- Do not cover the product - provide free air circulation.
- Type Y attachment: If the external flexible cable or cord of this luminaire is damaged, it shall be exclusively replaced by the manufacturer or a qualified electrician.
- In case of a malfunction you may NOT touch the product or operate it further. Disconnect the product from the power supply by an external switch or by the fuse.
A malfunction exists when:
 - visible damages appear.
 - the product does not work properly (e.g. flickering).
 - smoke, steam or crackling sounds appear.
 - smell of burning is recognisable.
 - an overheating is recognisable (e.g. by discolouration of adjacent surfaces).Operate the product only after maintenance and examination by an approved electrician!
- This product is not intended to be used by children. Ensure that children do not suffer any harm e.g. by burns from hot surfaces or by electrical shock.

Additional safety messages are indicated by this symbol: ⚠.

USE AS DIRECTED

This product serves exclusively lighting purposes and may:

- only be used with a voltage of 220-240V ~50/60Hz.
- only be installed according to safety class I (one).
- only be operated on normally or not flammable surfaces.
- only be used in dry condition,
 - not in damp or dirt-endangered rooms.
 - not in areas of high air humidity.
- not be exposed to strong mechanical loads or to strong contamination.

PLACEMENT

- ⚠ Operate the product only on an even, stable and tilt-fixed background.
- ⚠ Choose a place for the luminaire where it poses no threat (e.g. by stumbling on it, knocking against it, etc.).

INSTALLATION

- **Dimming:** Use only a suitable leading-edge phase dimmer / phase cut-off dimmer (TRIAC). Note the manufacturers instructions.
- Attach the fitting applying the clamp.
Clamping range: 0,7-5,0 cm

⚠ Check if the product functions properly and is securely fixed!

OPERATION

Putting into service

⚠ Use only parts, which are supplied with the product or are described as accessories!

⚠ Inspect the product for loose parts inside the housing. When there are loose parts inside the housing and these are not explicitly described the product may not be installed or operated.

- Connect the plug of the product with a socket of the public power supply (mains).

MAINTENANCE AND CARE

Light source

- The light source of this luminaire may only be replaced by the manufacturer,

an authorized service technician or a comparable qualified person. ⚠
Caution, danger of electric shock.

Care

⚠ Disconnect the product from the power supply and let it cool down, before you clean the product.

- Clean the product on a regular basis using a slightly moistened, soft and fluff-free cloth. Please also note additional supplied notes on maintenance and care.

STORAGE AND DISPOSAL

Storage

- The product must be stored in a dry and clean environment. Do not strain the product mechanically during storage.

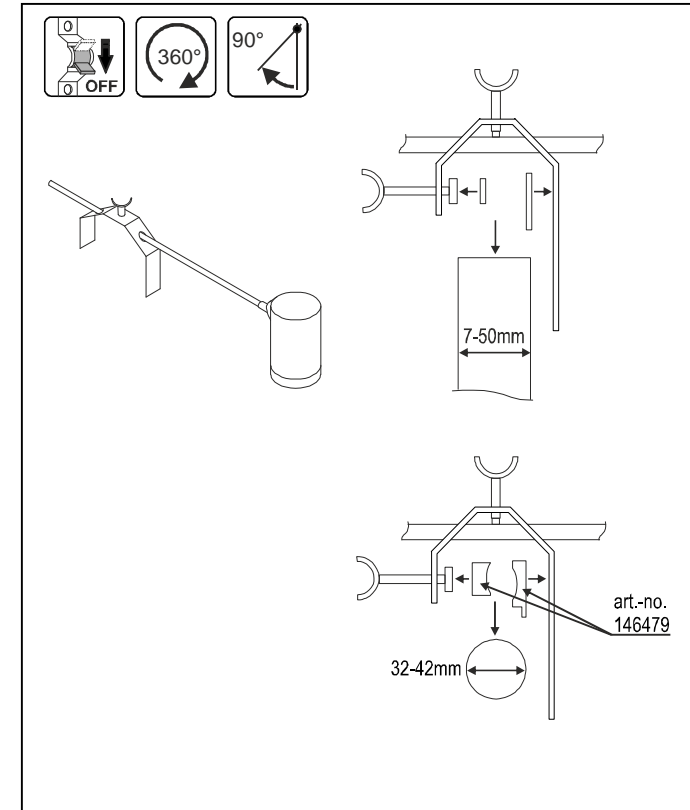
⚠ After a damp or soiling storage the product may only be installed after checking its condition by an approved electrician.

Disposal (European Union)

- Do not dispose the product with the regular household waste! Products marked with this sign must be disposed according to the directive (WEEE, 2012/19) on electrical and electronic devices at local collection points for such devices!



1000733 1000734 1001009 1001010	750 lm	3000K 4000K	CRI>80	Ø 8,4 x 62,0 x 10,2 cm	1,16 kg
--	--------	----------------	--------	------------------------------	------------



art.-no. 1000733 / 1000734 / 1001009 / 1001010 © 19.07.2017 SLV GmbH,
Daimlerstr. 21-23, 52531 Übach-Palenberg, Germany,
Tel. +49 (0)2451 4833-0
Technical Details are subject to change. Made in China.

FRANÇAIS

MODE D'EMPLOI POUR LUMINAIRE DISPLAY

1000733 / 1000734 / 1001009 / 1001010

Veillez lire soigneusement ce mode d'emploi et conservez-le pour une relecture ultérieure !

⚠️ CONSIGNES DE SÉCURITÉ

Le non-respect des indications de sécurité peuvent mener à un risque pour la vie, à des brûlures et à un incendie !

- L'installation, le montage et les travaux de branchement doivent être effectués seulement par un personnel professionnellement qualifié et agréé.
- Le produit ne peut être ni changé ou modifié.
- N'accrochez ni ne fixez rien au produit, surtout pas de décoration.
- Ne couvrez pas le produit. N'empêchez pas l'air de circuler.
- Type de raccordement Y: La conduite flexible extérieure de cette lampe ne peut être échangée que par le fabricant ou une personne qualifiée dans le domaine électrotechnique en cas d'endommagement.
- En cas de dysfonctionnement le produit ne doit pas être touché. Eteindre le produit par l'interrupteur externe, ou bien déverrouiller la ligne au fusible! Dans le cas d'un contact avec le produit et d'une poursuite de son fonctionnement, malgré l'état de dysfonctionnement, persiste un danger mortel par décharge électrique ou danger de brûlures!
Une dysfonctionnement existe, si
 - des endommagements apparentes surviennent.
 - le produit ne fonctionne pas correctement (p. ex. clignoter)
 - le produit dégage une fumée abondante ou fait un bruit de pétilllement.
 - une odeur de brûlé se fait sentir.
 - une surchauffe se fait remarquer (p. ex. changement de couleur, aussi sur les surfaces voisines).

La mise en fonction de nouveau ne doit être effectuée qu'après une réparation et vérification par un personnel qualifié et autorisé!

- Le produit n'est pas prévu pour une utilisation par des enfants. Assurez-vous que les enfants ne peuvent être blessés par le produit, p.ex. par des brûlures aux surfaces très chaudes ou par une décharge électrique.

Indications de sécurité complémentaires caractérisés par ce symbole:



A UTILISER COMME INDIQUÉ

Ce produit sert seulement aux fins d'éclairage et doit :

- être prévu pour une tension de 220-240V ~50/60Hz.
- uniquement être raccordé selon la classe de protection I (un).
- être mis en service sur une surface normale et non inflammable.
- être installé seulement dans des endroits secs, ainsi:
 - pas dans des lieux menacés d'humidité et saleté.
 - pas dans les régions à grande humidité.
- ne pas être exposé à des forces mécaniques fortes ou bien des saletés et salissures.

EMPLACEMENT D'UTILISATION

⚠️ Utilisez le produit seulement sur un sol stable, régulier et non basculant.

⚠️ Sélectionnez le lieu d'opération, de manière à ce que le luminaire ne présente aucun danger (p.ex. en trébuchant, en se heurtant, etc.).

INSTALLATION

- **Fonctionnement en gradation:** Utilisez uniquement un gradateur à angle de phase / un gradateur à coupure de phase approprié (TRIAC). Faites attention aux indications du producteur à propos du variateur d'éclairage.
- Fixer le luminaire par la borne à vis.
Distance l'étau: 0,7-5,0 cm

⚠️ Vérifiez le bon fonctionnement et l'attache correcte du luminaire!

OPÉRATION

Mise en service

⚠️ Utilisez uniquement les éléments livrés avec ce produit ou bien décrits comme accessoires!

⚠️ Vérifiez si le produit contient des éléments en vrac. Si c'est le cas, alors que la présence de ces éléments n'est pas signalée explicitement, le produit ne doit pas être installé, ou mis en fonction.

- Branchez la fiche d'alimentation du produit dans une fiche de courant du réseau d'alimentation électrique public.

ENTRETIEN ET NETTOYAGE

L'ampoule / lampe

- La source lumineuse de ce luminaire ne peut être remplacée que par le fabricant ou par un technicien qu'il aura mandaté ou une personne qualifiée

correspondante. ⚠️ Attention, risque de choc électrique.

Entretien

⚠️ Mettez hors tension la totalité du produit et laissez-le refroidir, avant de procéder à des mesures de nettoyage ou d'entretien au produit.

- Veillez nettoyer le produit uniquement avec un chiffon doux, légèrement humidifié, et ne peluchant pas. Veuillez respecter S.V.P. les instructions de nettoyage et d'entretien éventuellement ci-jointes.

STOCKAGE ET RETRAITEMENT

Stockage

- Le produit doit être stocké dans un lieu sec, à l'abri de saleté, salissure et de toute charge mécanique.

⚠️ Après un entreposage dans un environnement humide ou sêle, il est nécessaire de faire contrôler l'état par une personne qualifiée avant de le remettre en marche.

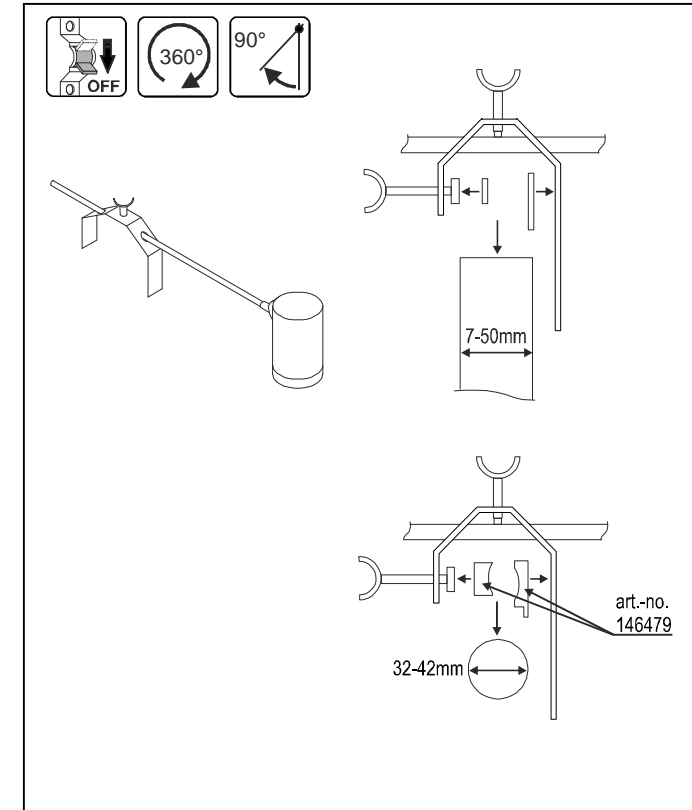


Information de recyclage (Union européenne)

- Ne recyclez pas le produit avec les ordures ménagères ! Les produits qui présentent ce symbole sont à recycler suivant la directive (WEEE, 2012/19) relative aux déchets d'équipements électriques et électroniques, via des points de collecte pour appareils électriques usagés !



1000733 1000734 1001009 1001010	750 lm	3000K 4000K	CRI>80	Ø 8,4 x 62,0 x 10,2 cm	1,16 kg
--	--------	----------------	--------	------------------------------	------------



numéro d'article 1000733 / 1000734 / 1001009 / 1001010 © 19.07.2017 SLV GmbH,
Daimlerstr. 21-23, 52531 Übach-Palenberg, Germany,
Tel. +49 (0)2451 4833-0
Les détails techniques sont sujet à des changements. Made in China.

ESPAÑOL

INSTRUCCIONES DE SERVICIO PARA LUMINARIA DISPLAY

1000733 / 1000734 / 1001009 / 1001010

¡Lea atentamente estas breves instrucciones y guárdelas al alcance para futuras consultas!

INDICACIONES DE SEGURIDAD

¡La no observancia de las indicaciones de seguridad puede conducir a peligro de muerte, de quemaduras y de incendio!

- Los trabajos de instalación, montaje y de conexión sólo deben ser realizados por un electricista autorizado.
 - El producto no debe ser alterado o modificado.
 - No cuelgue ni fije nada en el producto, especialmente ningún tipo de decoración.
 - No cubra el producto, no obstruya la circulación de aire.
 - Tipo de conexión Y: si el cable exterior flexible de esta lámpara se daña, sólo debe ser cambiado por el fabricante o por un experto electrotécnico cualificado.
 - En caso de un defecto, el producto ya no se debe tocar. ¡Desconecte inmediatamente el producto en el interruptor de luz externo o la alimentación eléctrica mediante el fusible. El producto está defectuoso cuando:
 - hay deterioros visibles.
 - no funciona perfectamente (p.ej. centelleo).
 - se produce humo, vapor o un chisporroteo perceptible al oído.
 - se producen olores a quemado.
 - llega a ser notable un sobrecalentamiento (p.ej. cambio de colores también en superficies adyacentes).
- Siga manejando el producto sólo tras la reparación y una verificación realizada exclusivamente por un técnico electricista autorizado!
- El producto no está previsto para ser manipulado por niños. Asegúrese de que estos no sufran daños, p.ej. por quemarse con superficies calientes o por descarga eléctrica.

Demás indicaciones de seguridad llevan este símbolo: ⚠.

EMPLEO SEGÚN NORMATIVAS

Este producto sirve únicamente para fines de iluminación y debe:

- utilizarse solamente con una tensión de 220-240V ~50/60Hz.
- conectarse solamente conforme a la clase de protección I (uno).
- utilizarse solamente sobre áreas normales o bien no inflamables.
- utilizarse solamente en lugares secos, es decir, no:
 - en espacios húmedos o expuestos a la suciedad.
 - utilizarse en zonas con alta humedad del aire.
- no ser expuesto a cargas mecánicas o suciedades excesivas.

UBICACIÓN

⚠ ¡Utilice el producto solamente sobre una superficie estable, plana y segura contra vuelcos!

⚠ Elija la ubicación de manera que la luminaria no suponga peligro alguno (p.ej. tropezones, choques, etc.).

MONTAJE

- **Servicio con dimmer:** Utilice solamente un control de fase bidireccional (TRIAC) apropiado. Preste atención a las instrucciones de los fabricantes respecto al dimmer.
- Sujete la luminaria con la mordaza. Margen de apriete: 0,7-5,0 cm

⚠ ¡Compruebe el funcionamiento perfecto y la posición segura de la luminaria!

FUNCIONAMIENTO

Puesta en marcha

⚠ ¡Utilice solamente partes suministradas junto con el producto o partes que son descritas de forma explícita como accesorio!

⚠ Compruebe si en el producto hay partes sueltas. En caso afirmativo y si la presencia de tales partes no es explícitamente descrita, el producto no deberá ser instalado o puesto en servicio.

- Introduzca la clavija de enchufe del producto en la caja de enchufe de una red de alimentación eléctrica pública.

MANTENIMIENTO Y CUIDADO

Lámpara

- El foco luminoso de esta lámpara solo debe ser sustituido por el fabricante o un técnico autorizado por este o por una persona igualmente cualificada.

⚡ ¡Atención! Peligro de descarga eléctrica.

Cuidado

⚠ Antes de llevar a cabo acciones de cuidado o limpieza, desconecte de la tensión el producto por completo y déjelo enfriar.

- Limpie el producto pasando solamente un trapo blando y libre de pelusas ligeramente húmedo. Por favor tenga en cuenta también las recomendaciones de cuidado y de limpieza eventualmente adjuntas.

ALMACENAMIENTO Y ELIMINACIÓN

Almacenamiento

- El producto se debe almacenar en un ámbito seco, protegido contra ensuciamiento y exigencias mecánicas.

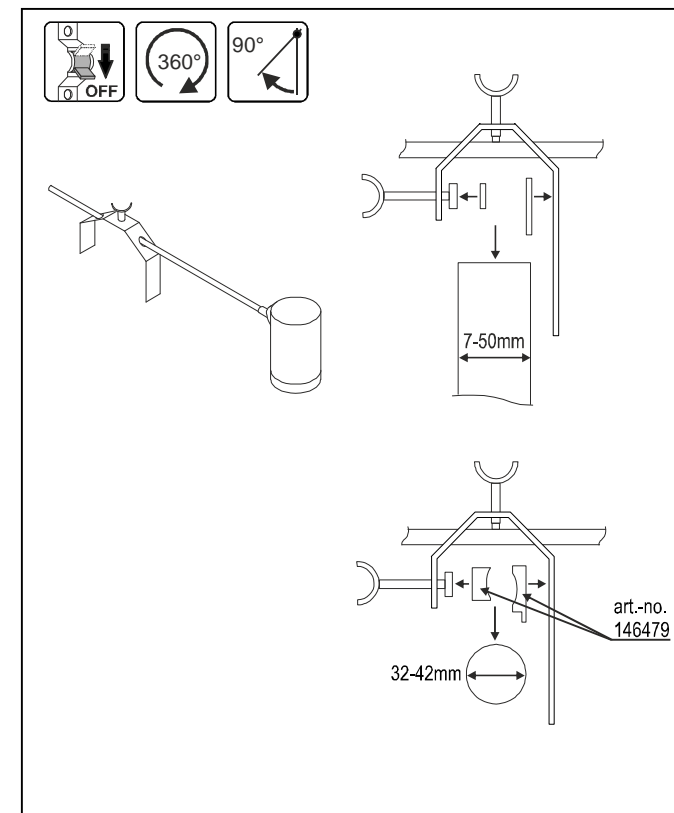
⚠ Tras un almacenamiento con humedad o suciedad, el producto sólo puede ser puesto en funcionamiento por un electricista autorizado.

Indicaciones para la eliminación (Unión Europea)

- ¡No tirar el producto con la basura doméstica! Los productos con este símbolo deben eliminarse, de acuerdo con la directiva (WEEE, 2012/19) sobre residuos de aparatos eléctricos y electrónicos, llevándolos a los puntos de recogida selectiva de aparatos eléctricos y electrónicos locales.



1000733 1000734 1001009 1001010	750 lm	3000K 4000K	CRI>80	Ø 8,4 x 62,0 x 10,2 cm	1,16 kg
--	--------	----------------	--------	------------------------------	------------



No. del artículo 1000733 / 1000734 / 1001009 / 1001010 © 19.07.2017 SLV GmbH,
Daimlerstr. 21-23, 52531 Übach-Palenberg, Germany,
Tel. +49 (0)2451 4833-0
Nos reservamos el derecho a modificaciones técnicas. Made in China.

ITALIANO

ISTRUZIONI DI FUNZIONAMENTO PER LAMPADA DISPLAY

1000733 / 1000734 / 1001009 / 1001010

Leggere attentamente le istruzioni per l'uso e conservatele per un uso futuro!

⚠️ AVVISI DI SICUREZZA

Il mancato rispetto delle norme di sicurezza può causare danni alla persona, rischi di combustione e incendio!

- I lavori di installazione, montaggio e collegamento possono venir eseguiti esclusivamente da un elettricista professionista autorizzato.
- Il prodotto non deve essere modificato.
- Non appenda o fissi nulla sul prodotto, soprattutto nessun tipo di ornamento.
- Non copra il prodotto. Non limiti la circolazione dell'aria.
- Tipo di collegamento Y: Se la linea elettrica flessibile di questa lampada fosse danneggiata, dovrà essere esclusivamente sostituita dal produttore o da una persona specializzata e qualificata nel settore elettrotecnico.
- In caso di errore il prodotto non deve più essere toccato. Spenga immediatamente il prodotto azionando l'interruttore della luce esterno oppure interrompendo il condotto con il salvavita!
Ci si trova in presenza di un errore, nel caso in cui
 - Si verifichino danni evidenti.
 - Il prodotto non lavori in modo perfetto (ad es. risulti tremolante).
 - Emetta fumo, vapore oppure rumori scoppiettanti percepibili.
 - Si formino odori di bruciato.
 - Si noti un surriscaldamento (ad es. colorazioni diverse anche sulle superficie confinanti).

Metta in funzione nuovamente il prodotto appena dopo la riparazione e il controllo ad eseguire esclusivamente da un esperto elettricista autorizzato!

- Il prodotto non deve essere utilizzato dai bambini. Assicurarsi che i bambini non subiscano danni, ad esempio ustioni su superfici calde o scosse elettriche.

Ulteriori normative sulla sicurezza sono contrassegnate con questo simbolo: ⚠️.

USO A NORMA

Questo prodotto deve essere utilizzato esclusivamente per fini di illuminazione e può essere:

- Messo in funzione unicamente con una tensione di 220-240V ~50/60Hz.
- Collegato solo conformemente alla classe di protezione I (uno).
- Messo in funzione solo su superfici normali e non infiammabili.
- Deve essere messo in funzione unicamente in locali secchi, ovvero:
 - Non in locali umidi o sporchi.
 - Non in ambienti con alto livello di umidità nell'aria.
- Non deve essere sottoposto a forti carichi meccanici oppure ad un alto livello di inquinamento.

LUOGO DI POSIZIONAMENTO

⚠️ Metta in funzione il prodotto esclusivamente su una superficie stabile, piana e non ribaltabile.

⚠️ Scegliere un luogo di funzionamento tale da non provocare alcun tipo di pericolo (per esempio, inciampando, urtando, ecc.)

MONTAGGIO

- **Funzionamento con dimmer:** Utilizzare solamente dimmer ad anticipo di fase / a ritardo di fase (TRIAC). Osservate le informazioni del produttore riguardanti il dimmer.
- Fissi l'apparecchiatura d'illuminazione con il morsetto della vite. Ambito di incastro: 0,7-5,0 cm

⚠️ **Verifichi il funzionamento perfetto e il supporto sicuro dell'apparecchiatura d'illuminazione!**

FUNZIONAMENTO

Prima operazione

⚠️ Impieghi unicamente componenti facenti parte del volume di consegna e descritte esplicitamente quali accessori!

⚠️ La preghiamo di verificare se all'interno del prodotto si trovano componenti scollegate. Nel caso in cui siano presenti e non vengano descritti, il prodotto non può essere installato o messo in funzione.

- Inserisca la presa di rete del prodotto in una presa di corrente della rete pubblico di allacciamento dell'energia elettrica.

MANUTENZIONE E ASSISTENZA

Lampadine

- La sorgente luminosa di questa lampada può essere sostituita esclusivamente dal produttore, da un tecnico da lui incaricato o da una

persona qualificata equiparabile. ⚠️ **Attenzione, pericolo di folgorazione.**

Assistenza

⚠️ Scollegare il prodotto dalla corrente e lasciarlo raffreddare prima di eseguire lavori di pulizia o assistenza sul prodotto.

- Pulisca il prodotto con una pezza un poco inumidita, morbida e non ruvida. La preghiamo di rispettare anche eventuali avvisi di cura e di pulizia allegati.

CONSERVAZIONE E SMALTIMENTO

Conservazione

- Il prodotto deve essere conservato in un luogo secco, protetto da inquinamento e vincoli meccanici.

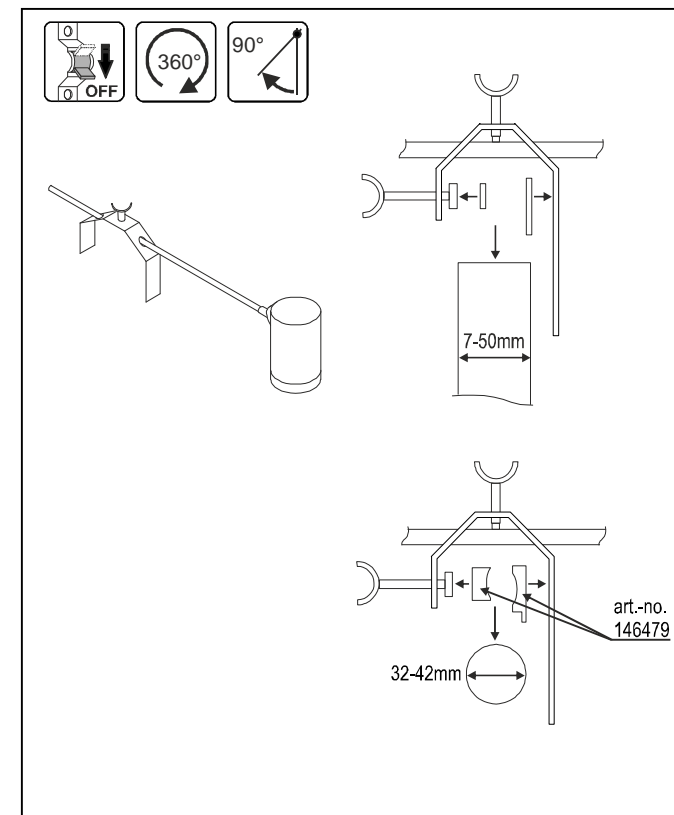
⚠️ Dopo la conservazione in un magazzino umido o sporco, il prodotto potrà essere usato solo dopo un controllo da parte di un elettricista autorizzato.

Istruzioni per lo smaltimento (Unione Europea) ♻️

- Non smaltire il prodotto con i rifiuti domestici! I prodotti con questo simbolo devono essere smaltiti, nel rispetto della Direttiva (WEEE, 2012/19) sui rifiuti di apparecchiature elettriche ed elettroniche, nei punti di raccolta locale ad essi adibiti! Verificare sul sito www.slvitalia.it il corretto metodo di smaltimento del presente materiale.



1000733 1000734 1001009 1001010	750 lm	3000K 4000K	CRI>80	Ø 8,4 x 62,0 x 10,2 cm	1,16 kg
--	--------	----------------	--------	------------------------------	------------



Art.-No. 1000733 / 1000734 / 1001009 / 1001010 © 19.07.2017 SLV GmbH, Daimlerstr. 21-23, 52531 Übach-Palenberg, Germany, Tel. +49 (0)2451 4833-0
Modifiche tecniche riservate. Made in China.

NEDERLANDS

GEbruIKSHANDLEIDING VOOR DISPLAYLAMP

1000733 / 1000734 / 1001009 / 1001010

Lees deze korte handleiding zorgvuldig door en bewaar deze voor later gebruik op een toegankelijke plaats!

⚠️ VEILIGHEIDSVeRWIJZINGEN

Niet- naleving van de veiligheidsinstructies kan tot levens-, verbrandings- of brandgevaar leiden!

- Installatie, montage en aansluitingen mogen slechts gebeuren door een erkend electricien.
- Het product mag niet veranderd of gemodificeerd worden.
- Niets aan het product hangen of bevestigen, zeker geen versieringen.
- Het product niet afdekken. De luchtcirculatie niet beperken.
- Soort aansluiting type Y: In geval van beschadigingen mag de buitenste flexibele bekabeling van deze lamp alleen door de fabrikant of door een gekwalificeerde elektrotechnische vakman worden vervangen.
- In het geval van fout mag u het product niet meer aanraken. Product meteen uitschakelen door de externe lichtschakelaar te bedienen of door de geleider aan de beveiliging vrij te schakelen!
Er bestaat een geval van fout indien
 - er zichtbare beschadigingen zijn.
 - het product niet foutloos werkt (bv. indien het flinkt).
 - het kwalmt, stoomt, of hoorbaar kraakt.
 - er brandlucht ontstaat.
 - er een oververhitting te zien is (bv. d.m.v. verkleuringen, ook aan aanliggende vlakken).Product pas gebruiken nadat het door een erkend electricien werd gerepareerd en gecontroleerd!
- Het product is niet voor het gebruik door kinderen bestemd. Stel zeker, dat kinderen door het product niet gewond kunnen raken, b. v. brandwonden door hete oppervlakten of elektrische schok.

Verdere veiligheidsaanwijzingen zijn met dit symbool: ⚠️.

GEbruIK AANGEPAST AAN DE DOELEINDEN

Dit product dient alleen voor verlichtingsdoeleinden en mag:

- uitsluitend met een spanning van 220-240V ~50/60Hz gebruikt worden.
- slechts overeenkomstig met beschermklasse I (een) aangesloten worden.
- uitsluitend op normale, c.q. niet ontvlambare oppervlakten gebruikt worden.
- alleen in droge omstandigheden, dus niet:
 - in vochtige ruimtes of plaatsen waar het vuil kan worden.
 - op plaatsen met een hoge luchtvochtigheid gebruiken.
- mag niet aan zware mechanische belasting of sterke vervuiling worden blootgesteld.

OPSTELPLAATS

⚠️ Gebruik het product enkel op een stabiele, effen, ondergrond die niet kan omkippen.

⚠️ Kies de opstelplek zodanig uit, dat de lamp geen gevaar kan opleveren (b. v. door struikelen, aanstoten, etc.).

MONTAGE

- **Dimfunctie:** Gebruik alleen een geschikte faseaansnijdingsdimmer / faseaansnijdingsdimmer (TRIAC). Op de dimmerhandleiding van de producent letten.
- Lamp bevestigen d.m.v. een schroefklem.
Klembereik: 0,7-5,0 cm

⚠️ **Gelieve onberispelijke functie en veilig houvast van de lamp te verifiëren!**

GEbruIK

Ingebruikneming

⚠️ Slechts delen gebruiken die met het product meegeleverd worden of definitief als toebehoren worden beschreven!

⚠️ Controleren of er losse onderdelen in het product zijn. Indien dit het geval is en deze onderdelen niet expliciet zijn beschreven, mag het product niet worden geïnstalleerd of gebruikt.

- Steekt u de netstekker van het product in een stopcontact van het openbaar elektriciteitsnet.

INSTANDHOUDING EN VERZORGING

Lichtbron

- De lichtbron van deze lamp mag alleen door de fabrikant of een door hem geautoriseerde service-technicus of een vergelijkbaar geschoolde persoon

worden vervangen. ⚠️ Voorzichtig, gevaar voor een elektrische schok.

Verzorging

⚠️ Schakel eerst het complete product spanningsvrij en laat het afkoelen, voor u schoonmaak- of onderhoudswerkzaamheden aan het product uitvoert.

- Product slechts met een bevochtigd en zacht doekje zonder pluisjes schoonmaken. Ook a.u.b. letten op eventueel bijgevoegde onderhoud- en schoonmaakaanwijzingen.

OPSLAG EN AFVALVERWERKING

Opslag

- Het product moet droog en beschermd tegen vervuiling en mechanische belasting worden opgeslagen.

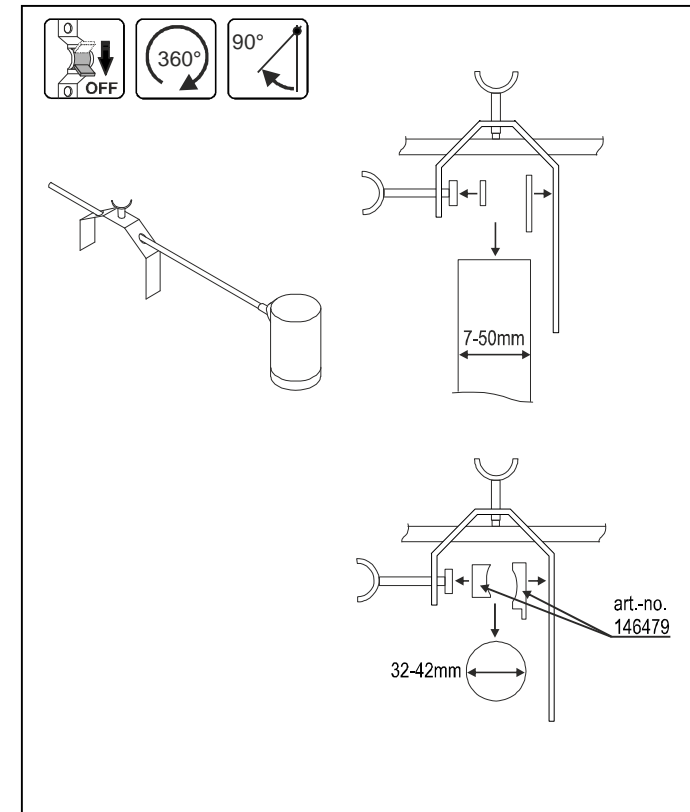
⚠️ Na een vochtige of vervuilde opslag mag het product pas na een statutest door een erkend electricien gebruikt worden.

Afvalverwijdering (Europese Unie)

- Het product niet via het huishoudelijk afval weggooien! Producten met dit symbool dienen in overeenstemming met richtlijn (WEEE, 2012/19) via elektrische en elektronische apparatuur bij de plaatselijke inzamelpunten voor elektrisch afval te worden verwijderd!



1000733 1000734 1001009 1001010	750 lm	3000K 4000K	CRI>80	Ø 8,4 x 62,0 x 10,2 cm	1,16 kg
--	--------	----------------	--------	------------------------------	------------



artnr. 1000733 / 1000734 / 1001009 / 1001010 © 19.07.2017 SLV GmbH,
Daimlerstr. 21-23, 52531 Übach-Palenberg, Germany,
Tel. +49 (0)2451 4833-0
Behoudens technische wijzigingen. Made in China.

DANSK

INSTRUKTIONSVEJLEDNING FOR DISPLAYLAMPE

1000733 / 1000734 / 1001009 / 1001010

Læs denne korte vejledning omhyggeligt igennem og opbevar den let tilgængeligt til senere anvendelse!

⚠ SIKKERHEDSHENVISNINGER

Tilsidesættelse af sikkerhedshenvisningerne kan føre til livs-, forbrændings- og brandfare!

- Kun en anerkendt elektromontør må gennemføre installations-, montage- og tilslutningsarbejder.
- Produktet må ikke forandres eller modificeres.
- Hænge og befæstig ikke noget på produktet, særlig ingen dekorationer.
- Dæk ikke produktet af. Gør ikke indgreb i luftcirkulationen.
- Forbindelsestype Y: Hvis beskadiget må den yderste fleksible ledning på denne lampe kun udskiftes af producenten eller en kvalificeret elektriker.
- Ifald af fejl, produktet må ikke berøres. Afbryd produktet på ekstern kontakten eller ved frislutte af ledningen på sikringen!

Der er et fejl fald, hvis:

- der er synlige beskadigelser.
- produktet ikke fungerer upåklagelig (f.eks. flagre).
- det ryger, damper, eller ved hørlige knirkstøjer.
- brandlugte opstår.
- du mærker overvarmning (f.eks. hvis det skifter farve, også på tilgrænsende flader).

Driv produktet ikke før istandsættelsen og prøvning udelukkende gennem en anerkendt elektromontør!

- Produktet er ikke beregnet til betjening af børn. Sørg for, at børn ikke tager skade ved produktet, f.eks. ved forbrænding på varme overflader eller ved elektrisk stød.

Videre sikkerhedshenvisninger er kendetegnet med dette symbol: ⚠.

ANVENDELSE IFØLGE BESTEMMELSEN

Dette produkt er kun til belysningsformål og må:

- kun tilsluttes iht. kapslingsklasse I (et).
- kun tages i drift på normale hhv. ikke antændelige overflader.
- kun anvendes i tørre rum, altså ikke
 - i fugtige eller snavsede rum.
 - i områder med høj luftfugtighed.
- ikke udsættes for mekanisk belastning eller stærk tilsmudsning.

OPSTILLINGSSTED

⚠ Driv produktet kun på en stabil, jævn, fast undergrund.

⚠ Vælg opstillingssted således, at der ikke udgår fare fra lampen (f.eks. snuble over den, støde imod den osv.)

MONTAGE

- **Drift med lysdæmper:** anvend kun en egnet faseindløbslysdæmper/ faseafsnitslysdæmper (TRIAC). Bemærk producentens henvisninger til lysdæmperen.
- Fastgør lampen med skrueskruen.
Spændvidde: 0,7-5,0 cm

⚠ **Kontroller lampens upåklagelige funktion og at den er sikker fastgjort!**

DRIFT

Igangsættelse

⚠ Brug kun denne dele som er blevet leveret sammen med produktet, eller som er beskrevne entydig som tilbehør!

⚠ Prøv om der er løse dele i produktet. Hvis dette er tilfældet, og hvis eksistens af disse dele ikke er blevet beskrevet eksplicit, så produktet må ikke installeres eller sættes i funktionen.

- Sæt produktets stik i en stikdåse, der er tilsluttet den offentlige strømforsyning.

VEDLIGEHODELSE OG PLEJE

Lyskilde

- Denne lampes lyskilde må kun erstattes af producenten eller af en af ham

bestilt servicetekniker eller en lignende kvalificeret person. ⚡ Forsigtig; fare for elektrisk stød.

Pleje

⚠ Kobl først hele produktet spændingsfri og lad det køle ned før du foretager rengørings- eller vedligeholdelsesforanstaltninger på produktet.

- For at rense produktet, brug en let fugt, blød og trævlefri klud. Ta hensyn til eventuel vedlagte henvisninger for vedligeholdelse og rengøring.

OPBEVARING OG BORTSKAFFELSE

Lagring

- Produktet må lagres tør, beskyttet for forureniger og mekaniske belastninger.

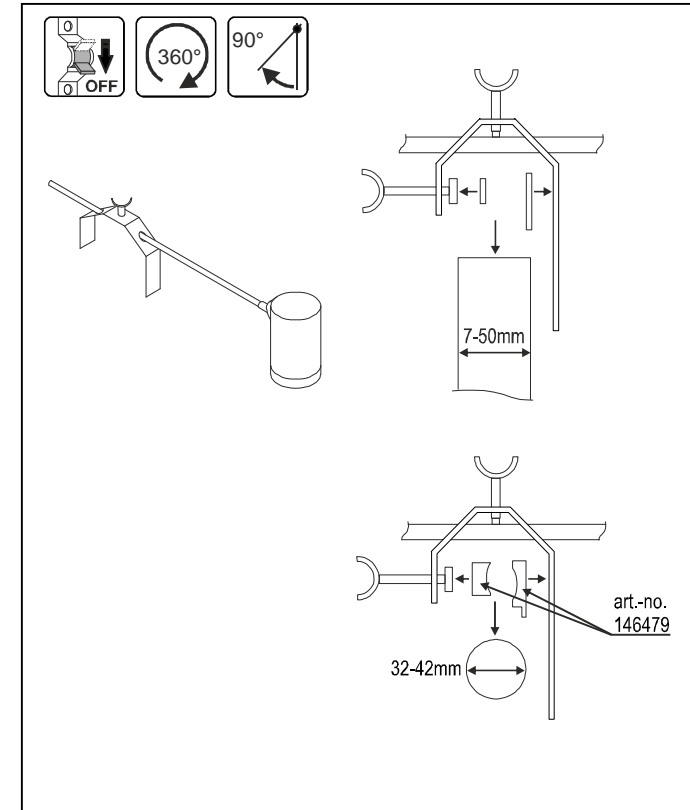
⚠ Efter en fugtig eller beskidt opbevaring må produktet først tages i brug efter en tilstandskontrol foretaget af en autoriseret elektriker.

Henvisning om bortskafning (EU) ♻

- Produktet må ikke bortskaffes sammen med husholdningsaffaldet! Produkter med dette symbol skal i henhold til direktivet (WEEE, 2012/19) om affald af elektrisk og elektronisk udstyr bortskaffes via de lokale indsamlingssteder for gamle el-apparater!



1000733 1000734 1001009 1001010	750 lm	3000K 4000K	CRI>80	Ø 8,4 x 62,0 x 10,2 cm	1,16 kg
--	--------	----------------	--------	------------------------------	------------



art.-nr. 1000733 / 1000734 / 1001009 / 1001010 © 19.07.2017 SLV GmbH,
Daimlerstr. 21-23, 52531 Übach-Palenberg, Germany,
Tel. +49 (0)2451 4833-0

Ret til tekniske ændringer forbeholdes. Made in China.

JĘZYK POLSKI

INSTRUKCJA OBSŁUGI DLA LAMPY DISPLAY

1000733 / 1000734 / 1001009 / 1001010

Krótką instrukcję należy dokładnie przeczytać i przechowywać w dostępnym miejscu dla późniejszego użytku!

⚠ WSKAZÓWKI BEZPIECZEŃSTWA

Nieprzestrzeżenie wskazówek bezpieczeństwa może skutkować zagrożeniem życia, urazem lub poparzeniem!

- Prace instalacyjne i montażowe oraz prace przy elektrycznym łączy mogą być tylko wykonane przez fachowca.
- Produktu nie wolno zmieniać ani modyfikować.
- Nic nie zawieszaj i nie mocować na produkcie, w szczególności żadnych artykułów dekoracyjnych.
- Nie przykrywać produktu. Nie utrudniać cyrkulacji powietrza.
- Rodzaj połączenia Y: jeśli przewód łączący jest uszkodzony, powinien on zostać wymieniony tylko przez producenta lub wykwalifikowanego elektryka.
- Urządzenia należy używać tylko, gdy działa bez zastrzeżeń! W przypadku awarii NIE wolno dotykać urządzenia oraz nie wolno go dłużej użytkować. Należy natychmiast wyłączyć urządzenie zewnętrznym wyłącznikiem lub wyłączając przewód za pomocą bezpiecznika! Usterka występuje, gdy
 - Wystąpiły widoczne uszkodzenia.
 - Urządzenie nie działa poprawnie (np. migotanie).
 - Urządzenie dymi się, wydobywa się z niego para lub wydaje słyszalne dźwięki zwarcia.
 - Czuć swąd spalenizny
 - Można rozpoznać przegrzanie (np. zmiana koloru także na sąsiadujących powierzchniach).Urządzenie można ponownie używać dopiero po naprawie i sprawdzeniu, przeprowadzonych przez fachowca elektryka!
- Produkt nie jest przeznaczony do użytkowania przez dzieci. Należy się upewnić, czy dzieci nie doznają obrażeń, np. poprzez oparzenie się gorącymi powierzchniami lub poprzez porażenie prądem.

Dalsze wskazówki są oznaczone symbolem: ⚠.

UŻYWANIE ZGODNE Z PRZEZNACZENIEM

Urządzenie służy tylko jako oświetlenie i może:

- być użytkowane tylko z napięciem 220-240V ~50/60Hz.
- być podłączane wyłącznie zgodnie z I (pierwszą) klasą ochrony.
- być używane na normalnych względnie na nie zapalających się powierzchniach.
- być używane tylko w suchych miejscach, czyli nie:
 - w wilgotnych lub brudnych pomieszczeniach.
 - na obszarze o wysokim stopniu wilgotności powietrza.
- urządzenie nie może być wystawiane na silne obciążenia mechaniczne i silnym zabrudzeniom.

MIEJSCE USTAWIENIA

⚠ Produkt używać tylko na stabilnym, prostym, nieprzechylającym się podłożu.

⚠ Prosimy o wybranie miejsca instalacji tak, aby nie doszło do zagrożenia wywołanego lampą (np. poprzez potknięcie, uderzenie itp.)

MONTAŻ

- Ściemnianie:** stosować wyłącznie odpowiedni ściemniacz nacinający fazy / ściemniacz odcinający fazy (TRIAC). Należy przestrzegać wskazówek producenta ściemniacza.
- Umocować oprawę oświetleniową zaciskiem śrubowym. Zakres zacisku: 0,7-5,0 cm

⚠ Należy sprawdzić prawidłowe działanie i bezpieczne mocowanie żarówki!

PRACA URZĄDZENIA

Uruchomienie

⚠ Można używać wyłącznie akcesoriów dołączonych do urządzenia, bądź jednoznacznie opisanych jako akcesoria!

- ⚠ Należy sprawdzić, czy w urządzeniu znajdują się luźne elementy. W przypadku zauważenia luźnych elementów, które nie zostały szczegółowo opisane kategorycznie zabrania się instalacji, bądź użytkowania urządzenia.
- Wtyczkę produktu należy wcisnąć do kontaktu ogólnej sieci zasilającej w prąd.

KONSERWACJA I CZYSZCZENIE

Żarówki

- Źródło światła tej lampy może zostać wymienione jedynie przez zleconego przez Państwa technika serwisowego lub przez osobę z porównywalnymi kwalifikacjami. ⚠ Przystroga, niebezpieczeństwo porażenia prądem.

Czyszczenie

- ⚠ Przed rozpoczęciem konserwacji lub czyszczenia urządzenia należy odłączyć je od napięcia i poczekać, aż ostygnie.
- Urządzenie należy czyścić regularnie. Do jego czyszczenia należy używać lekko nawilżonej, miękkiej szmatki nie pozostawiającej żadnych resztek. Należy także przestrzegać wskazówek dołączonych ewentualnie do szmatki.

PRZECHOWYWANIE I USUWANIE

Przechowywanie

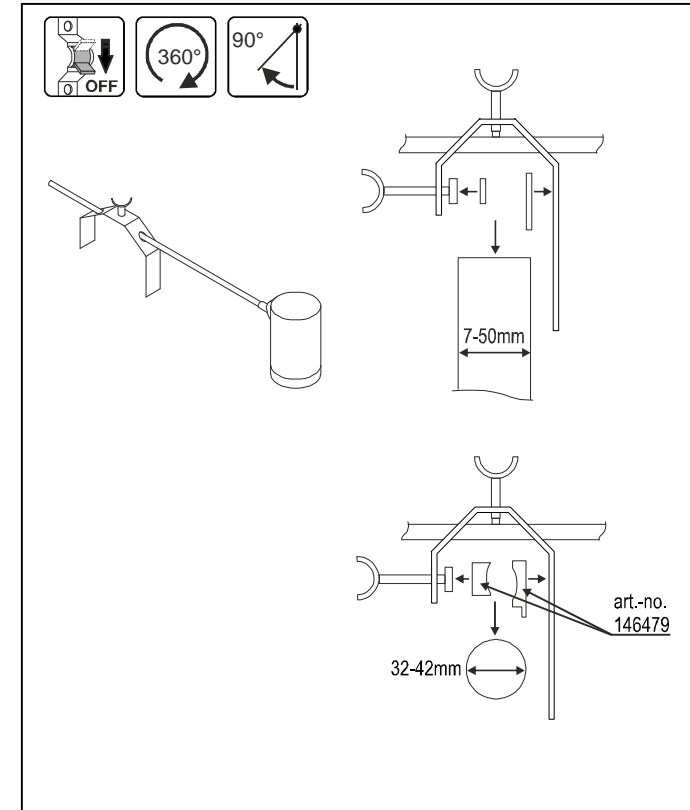
- Urządzenie musi być przechowywane w suchym miejscu, chronione przed brudem i nie poddawane żadnym obciążeniom mechanicznym.
- ⚠ Podczas magazynowania w wilgotnych i zabrudzonym warunkach, można produkt przeznaczyć do użytku dopiero po sprawdzeniu jego stanu przez fachowca.

Wskazówka dotycząca utylizacji (Unia Europejska)

- Nie wolno wyrzucać produktu do śmieci domowych! Produkty oznakowane tym symbolem należy utylizować zgodnie z wytycznymi (WEEE, 2012/19) dotyczącymi starych urządzeń elektrycznych i elektronicznych w miejscowych punktach gromadzenia odpadów elektrycznych!



1000733 1000734 1001009 1001010	750 lm	3000K 4000K	CRI>80	Ø 8,4 x 62,0 x 10,2 cm	1,16 kg
--	--------	----------------	--------	------------------------------	------------



Nr art. 1000733 / 1000734 / 1001009 / 1001010 © 19.07.2017 SLV GmbH,
Daimlerstr. 21-23, 52531 Übach-Palenberg, Germany,
Tel. +49 (0)2451 4833-0.
Zmiany techniczne zastrzeżone. Made in China.

РУССКИЙ

РУКОВОДСТВО ПО ЭКСПЛУАТАЦИИ СВЕТОДИОДНАЯ ПОДСВЕТКА

1000733 / 1000734 / 1001009 / 1001010

Внимательно прочитайте это краткое руководство и сохраните его для последующего применения!

⚠ УКАЗАНИЯ ПО БЕЗОПАСНОСТИ

При несоблюдении указаний по безопасности может возникнуть угроза жизни, риск ожога и пожара!

- Установка, монтаж и электрическое подключение может проводиться только квалифицированными электротехниками.
- Продукт не подлежит изменениям или модификациям.
- Не вешайте и не закрепляйте на светильнике никаких посторонних предметов, особенно декоративных изделий.
- Не накрывайте светильник. Не препятствуйте циркуляции воздуха.
- Тип подключения Y: при повреждении соединительного провода, он может быть заменен только производителем или квалифицированным специалистом-электриком.
- Используйте изделие только в том случае, если оно функционирует безупречно! При возникновении неисправности НЕЛЬЗЯ прикасаться к изделию и продолжать его использовать. Немедленно выключите изделие при помощи внешнего выключателя или отключите его от сети при помощи предохранителя!
Неисправность имеет место, если
 - возникают видимые повреждения.
 - изделие функционирует небезупречно (например, мерцание).
 - появился дым, пар или слышимый треск.
 - появился запах гари.
 - можно судить о перегреве (например, изменения цвета, также на смежных поверхностях).

- Используйте изделие повторно только после ремонта и проверки, которую может выполнять только аттестованный электрик!
- Изделие не предназначено для использования детьми. Следите за тем, чтобы дети не получили травм от продукта, например, вследствие ожогов, полученных от горячей поверхности или удара током.

Остальные указания по безопасности обозначены знаком: ⚠.

ИСПОЛЬЗОВАНИЕ ПО НАЗНАЧЕНИЮ

Данное изделие предназначено только для освещения, кроме того:

- изделие может использоваться только при напряжении 220-240 В ~ 50/60 Гц.
- изделие может подключаться только в соответствии с классом защиты I (один).
- изделие может эксплуатироваться только на нормальных или невоспламеняющихся поверхностях.
- изделие может использоваться только в сухих, то есть не:
 - во влажных помещениях или в помещениях, в которых существует опасность загрязнения.
 - в зоне высокой влажности воздуха.
- изделие не должно подвергаться сильным механическим нагрузкам или сильному загрязнению.

МЕСТО УСТАНОВКИ

- Эксплуатация светильника допускается только на стабильной, ровной, устойчивой поверхности.
- Выберите место установки таким образом, чтобы светильник не стал источником опасности (напр. вследствие спотыкания, удара и др.).

МОНТАЖ

- Эксплуатация с светорегулятором -диммером:** используйте только подходящий импульсно-фазовый диммер (TRIAC). Обратите внимание на указания производителя диммера.
- Закрепите светильник при помощи винтового зажима.
Крепление: 0,7-5,0 см

⚠ Проверьте, безупречно ли функционирует светильник и надежно ли он закреплен!

ЭКСПЛУАТАЦИЯ

Ввод в эксплуатацию

- Используйте только те комплектующие, которые поставлены в комплекте с изделием или определенно описаны как комплектующие. В противном случае безопасная работа не гарантируется.
- Проверьте, нет ли в изделии незакрепленных деталей. Если таковые имеются и в этом отношении отсутствуют четкие указания, изделие нельзя устанавливать или вводить в эксплуатацию.
- Подключите сетевой штекер светильника к розетке общей сети электроснабжения.

ТЕХНИЧЕСКОЕ ОБСЛУЖИВАНИЕ И УХОД

Источник света

- Источник света данного светильника может быть заменен только производителем, уполномоченным им сервисным техником или

специалистом с соответствующей квалификацией. ⚡ Осторожно: опасность удара током.

Уход

- Перед очисткой или уходом за изделием сначала отключите питание и дайте изделию остыть.
- Очистка: регулярно чистите изделие - только слегка влажной и мягкой тряпкой без ворса. Соблюдайте соответствующие указания.

ХРАНЕНИЕ И УТИЛИЗАЦИЯ

Хранение

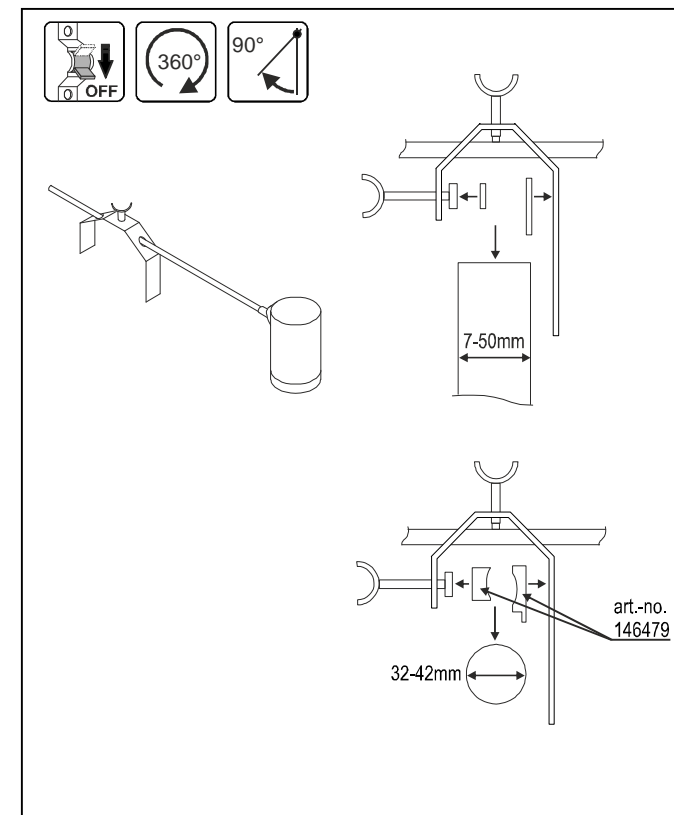
- изделие должно храниться в сухом месте и должно быть защищено от загрязнения и воздействия механических нагрузок.
- После хранения в условиях с повышенной влажностью или загрязнением изделие может использоваться только после проверки его рабочего состояния аттестованным электриком.

Указание по утилизации (Европейский Союз) ♻

- Не утилизировать прибор вместе с бытовыми отходами! Продукты с подобным обозначением в соотв. с Положением (WEEE, 2012/19) по утилизации старых электрических и электронных приборов необходимо утилизировать через специальные пункты сбора старых электроприборов!



1000733 1000734 1001009 1001010	750 lm	3000K 4000K	CRI>80	Ø 8,4 x 62,0 x 10,2 cm	1,16 kg
--	--------	----------------	--------	------------------------------	------------



Арт. № 1000733 / 1000734 / 1001009 / 1001010 © 19.07.2017 SLV GmbH,
Daimlerstr. 21-23, 52531 Übach-Palenberg, Germany,
тел. +49 (0)2451 4833-0

Сохраняется право на внесение технических изменений. Made in China.

Импортер: ООО «Марбел»
190005, г. Санкт-Петербург,
Митрофаньевское шоссе, 2 корп. 2
Тел./факс +7 (812) 644-6789
www.marbel.ru



SVENSKA

BRUKSANVISNING FÖR DISPLAYLAMPAN

1000733 / 1000734 / 1001009 / 1001010

Läs igenom dessa korta anvisningarna noga och spara dem för senare användning!

⚠ SÄKERHETSANVISNINGAR

Om säkerhetsanvisningarna ej beaktas finns risk för livsfara, brännskada och brand!

- Installations-, monteringsarbeten och arbeten på den elektriska anslutningen får endast utföras av auktoriserad elektriker.
- Produkten får ej ändras eller modifieras.
- Häng eller fäst ingenting på produkten, i synnerhet ingen dekoration.
- Täck inte för produkten. Förhindra inte luftcirkulationen.
- Anslutningstyp Y: Skulle anslutningskabeln vara skadad får denna endast bytas ut av tillverkaren eller av en auktoriserad elektriker.
- Vid fel får produkten INTE vidröras eller användas längre. Stäng genast av produkten med en extern brytare eller genom att bryta strömmen vid säkringen! Användning av felaktig produkt kan innebära livsfara genom elektrisk stöt!

Ett fel har uppstått när

- produkten har synliga skador.
- produkten inte fungerar felfritt (t ex flackande ljus).
- produkten ryker, ångar eller det hörs knastrande ljud.
- brandrök uppstår.
- en överhettnig kan ses (t ex missfärgning, även på intilliggande ytor).

Använd endast produkten igen efter att den har blivit reparerad och kontrollerad av en auktoriserad elektriker!

- Produkten är ej avsedd att användas av barn. Säkerställ att barn inte kan skada sig på produkten t ex genom att bränna sig på varma ytor eller genom elektriska stötar.

Ytterligare säkerhetsanvisningar indikeras av denna symbolen: ⚠ .
ÄNDAMÅLSENLIG ANVÄNDNING

Denna produkt är avsedd för belysingsändamål och får:

- endast drivas med en spänning på 220-240V ~50/60Hz.
- endast anslutas i enighet med skyddsklass I (ett).
- endast användas på normala/ej brännbara ytor.
- endast användas i torra utrymmen, alltså inte:
 - i fuktiga eller smutsiga utrymmen.
 - i utrymmen med hög luftfuktighet.
- ej utsätts för stark mekanisk belastning eller stark nedsmutsning.

UPPSTÄLLNINGSPLOTS

⚠ Använd endast produkten på ett stabilt och jämnt underlag där den inte kan välta.

⚠ Välj ut uppställningsplats så att lampan inte kan utgöra någon fara (t ex att någon snubblar eller slår sig på den).

MONTERING

- **Drift med dimmer:** Använd endast en lämplig transistordimmer / ledningsregulator (TRIAC). Beakta hänvisningarna från dimmerns tillverkare.
- Fäst lampan med skruvklämman.
Klämområde: 0,7-5,0 cm

⚠ Kontrollera att lampan fungerar felfritt och att den sitter säkert!

DRIFT

Idrifttagning

⚠ Använd endast tillbehör som följde med i leveransen eller som klart beskrivs som tillbehör!

⚠ Kontrollera om det finns lösa delar i produkten. Skulle så vara fallet och det inte klart anges att sådana delar ingår, får produkten ej installeras eller tas i bruk.

- Anslut produktens stickkontakt till ett vägguttag kopplat till det allmänna elnätet.

UNDERHÅLL OCH SKÖTSEL

Ljuskälla

- Denna lampas ljuskälla får endast bytas ut av tillverkaren eller en av denne

auktoriserad servicetekniker eller en liknande kvalificerad person. ⚡
Observera! Risk för elektriska stötar!

Skötsel

- ⚠ Stäng först av strömmen till hela produkten och låt den svalna innan du rengör eller gör underhållsarbeten på produkten.
- Rengör produkten regelbundet - endast med en lätt fuktad, mjuk och luddfri duk. Beakta eventuellt medföljande anvisningar.

FÖRVARING OCH SOPHANTERING

Förvaring

- Produkten måste förvaras torr och skyddad mot smuts och mekanisk belastning.

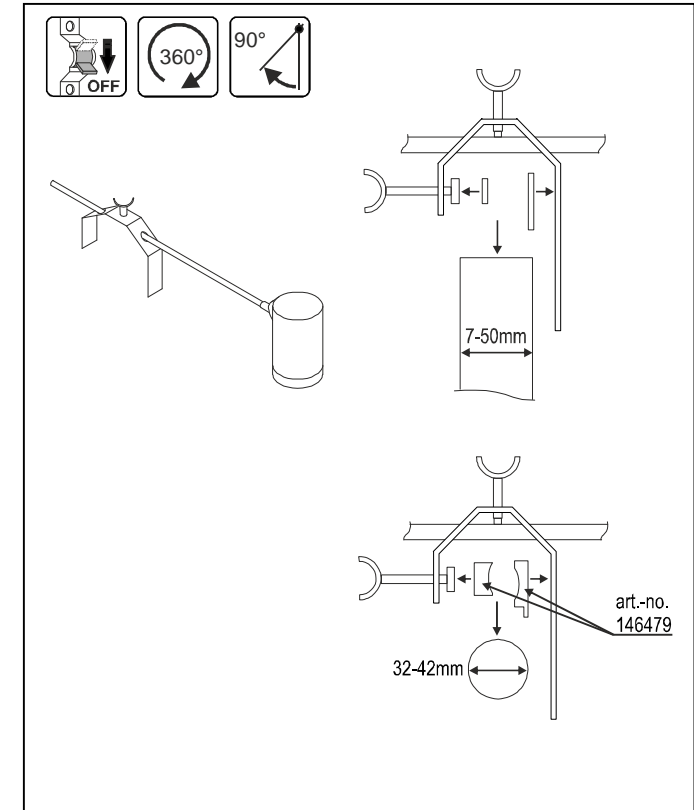
⚠ Om produkten har varit förvarad på en fuktig eller smutsig plats får den endast tas i bruk igen efter att ha blivit kontrollerad av en auktoriserad elektriker.

Anvisningar för sophantering (Europeiska Unionen)

- Produkten får ej kastas i hushållssoporna! Produkter som är märkta med denna symbolen ska kastas i enlighet med riktlinjerna (WEEE, 2012/19) för elektriska och elektroniska apparater på de lokala uppsamlingsställena för el- och elektronikskrot.



1000733 1000734 1001009 1001010	750 lm	3000K 4000K	CRI>80	Ø 8,4 x 62,0 x 10,2 cm	1,16 kg
--	--------	----------------	--------	------------------------------	------------



Art.-nr. 1000733 / 1000734 / 1001009 / 1001010 © 19.07.2017 SLV GmbH,
Daimlerstr. 21-23, 52531 Übach-Palenberg, Germany,
Tel. +49 (0)2451 4833-0.
Tekniska ändringar kan förekomma. Made in China.

TÜRKÇE

EKRAN LAMBASI

İÇİN KULLANMA KILAVUZU

1000733 / 1000734 / 1001009 / 1001010

Bu kısa talimatı dikkatle okuyun ve daha sonraki kullanım için kolay ulaşılabilir bir yerde saklayın!

⚠️ GÜVENLİK UYARILARI

Güvenlik uyarılarının dikkate alınmaması, hayati tehlikeye, yanma ve yangın tehlikesine yol açabilir!

- Kurulum ve montaj işlerini ve elektrik bağlantısında yapılacak işleri sadece yetkili elektrik teknisyeni gerçekleştirebilir.
- Ürün değiştirilemez ve modifiye edilemez.
- Ürüne herhangi bir nesne asmayın ve tutturmayın, özellikle dekorasyon eşyası.
- Ürünün üzerini örtmeyin. Hava sirkülasyonunu kesmeyin.
- Y bağlantı tipi: Bağlantı kablosu zarar görmüşse sadece üretici ya da kalifiye elektrik teknisyeni tarafından değiştirilebilir.
- Arıza oluşması durumunda ürünü KULLANAMAZ ve DOKUNAMAZSINIZ. Ürünü harici ışık şalteri ya da sigortadan elektriği keserek kapatın! Arıza durumunda temas etmekte ve çalıştırmaya devam edilmesinde elektrik çarpmasından dolayı hayati tehlike, yanma ve yangın çıkma tehlikesi vardır!
- Aşağıdakiler gerçekleştiğinde hata durumu oluşur
 - Gözle görülür hasarlar oluşursa.
 - Ürün sorunsuz çalışmazsa (örneğin titreyerek yanma).
 - Duman çıkıyorsa, kaynama ya da duyulabilir çıtırtılar varsa.
 - Yanık kokusu geliyorsa.
 - Isınma izleri görülebiliyorsa (örneğin renk değişimi, çevresi dahil). Ürünü tekrar tamir edildikten ve sadece yetkili bir elektrik teknisyeni tarafından kontrol edildikten sonra kullanın!
- Ürün çocukların kullanımına uygun değildir. Çocukların üründen zarar görmemesini sağlayın, örneğin sıcak yüzeyler nedeniyle yanarak ya da elektrik çarpması.

İlave güvenlik uyarıları gösterilen sembol ile işaretlenmiştir: ⚠️

AMACINA UYGUN KULLANIM

Bu ürün sadece aydınlatma amacına hizmet eder ve sadece aşağıdaki şartlarda kullanılır:

- Sadece 220-240V ~50/60Hz gerilim ile kullanılabilir.
- Sadece koruma sınıfı I (bir) uygun olarak bağlanabilir.
- Sadece normal, yani tutuşma tehlikesi olmayan alanların üzerinde çalıştırılabilir.
- Sadece kuru ortamda kullanılabilir, yani:
 - Nemli ve kirlenme tehlikesi olan odalarda kullanılmaz.
 - Havadaki nem oranının yüksek olduğu alanlarda çalıştırılmaz.
- Güçlü mekanik etkiler ve yoğun kirlilik etkisinde kalmaz.

KURULUM YERİ

⚠️ Ürünü sadece sağlam, düz ve devrilmeye mahal vermeyecek zeminde kullanın.

⚠️ Kurulum yerini, lambadan dolayı herhangi bir tehlikeye (örneğin ayağa dolaşma, çarpma vs.) mahal vermeyecek şekilde seçin.

MONTAJ

- **Dimmer ile çalışma:** Sadece uygun bir faz kontrol dimmeri/ters faz kontrol dimmeri kullanın. (TRIAC) Dimmer ile ilgili üretici uyarılarına dikkat edin.
- Lambayı vidalı klemens ile sabitleyin.
Kistirma alanı: 0,7-5,0 cm

⚠️ **Lambanın sorunsuz çalışmasını ve sağlam duruyor olmasını kontrol edin!**

ÇALIŞTIRMA

İşletime alma

⚠️ Sadece ürün ile birlikte gönderilen aksesuarları ya da aksesuar olarak tanımlanmış olanları kullanın!

⚠️ Ürünün içinde gevşek parçaların olup olmadığını kontrol edin. Varsa ve böyle parçaların özellikle bulunduğu belirtilmiyorsa bu ürün kurulamaz ya da işleme alınmaz.

- Ürünün elektrik adaptörünü resmi elektrik şebekesinin bir prizine takın.

TAMİR VE KORUYUCU BAKIM

Ampul

- Bu lambanın ışık kaynağı, sadece üretici veya üretici tarafından görevlendirilen bir teknik servis elemanı veya benzer yetkiye sahip bir kişi tarafından değiştirilebilir. ⚠️ Dikkat, elektrik çarpması tehlikesi.

Koruyucu bakım

- Başta tüm elektriği kesin ve üründen temizlik ya da bakım işlemlerine başlamadan önce ürünün soğumasını bekleyin.
- Ürünü düzenli olarak hafif nemli, yumuşak ve toz bırakmayan bir bez ile silin. Varsa birlikte gönderilen açıklamaları dikkate alın.

SAKLAMA KOŞULLARI VE ATIK TASFİYESİ

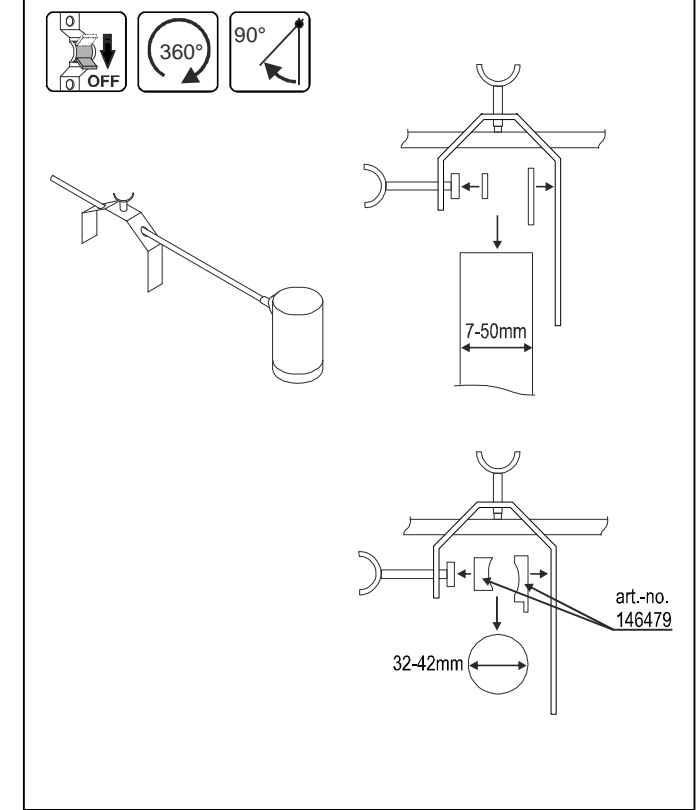
Saklama koşulları

- Ürün kuru yerde, kirlenmelerden ve mekanik yüklenmelerden korunarak saklanmalıdır.
- ⚠️ Nemli ve kirlenme tehlikesi olan odalarda kullanılmaz.

Tasfiye açıklaması (Avrupa Birliği)

- Ürünü ev çöprüyle birlikte atmayın! Bu sembolü taşıyan ürünler, elektroteknik ve elektronik eski aletlerin yerel elektronik eski aletler toplama yerinde tasfiye edilmesi (WEEE, 2012/19) yönetmeliğine bağlıdır.

220V-240V ~50/60Hz		10W			
1000733 1000734 1001009 1001010	750 lm	3000K 4000K	CRI>80	Ø 8,4 x 62,0 x 10,2 cm	1,16 kg



Ürün kodu 1000733 / 1000734 / 1001009 / 1001010 © 19.07.2017 SLV GmbH,
Daimlerstr. 21-23, 52531 Übach-Palenberg, Germany,
Tel. +49 (0)2451 4833-0.
Teknik değişiklik yapma hakkı saklıdır. Made in China.

MAGYAR

KEZELÉSI ÚTMUTATÓ DISPLAY LÁMPATEST

1000733 / 1000734 / 1001009 / 1001010

Kérjük, olvassa el figyelmesen a rövid használati utasítást, és őrizze meg!

⚠ BIZTONSÁGI FIGYELMEZTETÉSEK

A biztonsági felhívások figyelmen kívül hagyása életveszélyhez, égéshez vagy tűzhoz vezethetnek!

- A termék beszerelését, hálózatra történő csatlakoztatását bízza szakemberre.
- Ne alakítsa át a terméket.
- Ne függessen vagy rögzítsen semmit a termékre, főleg dekorációt ne.
- Ne fedje le a terméket - biztosítson szabad légáramlást.
- Y típus csatlakoztatása: Ha a külső flexibilis kábelköteg megsérül, akkor kizárólag a gyártó, vagy egy hozzáértő szakértő cserélheti ki.
- Meghibásodás esetén ne használja tovább a terméket! Áramtalanítsa azt a külső kapcsoló segítségével vagy a biztosíték lekapcsolásával. Meghibásodás lép fel amennyiben:
 - látható sérülés jelenik meg a terméken
 - a termék nem megfelelően működik (pl. villog)
 - füst, gőz jelenik meg vagy pattogó hangot ad a termék
 - égett szag érezhető
 - túlmelegedés észlelhető, pl. a szomszédos felületek elszíneződnek
- A terméket csak azután üzemeltesse, miután képzett villanszerelő átvizsgálta és karbantartotta azt!
- A terméket gyermekek nem használhatják. Biztosítsa, hogy ne is szenvedhessenek kárt, (pl. égési sérülések, áramütés).

A további biztonsági figyelmeztetéseket így jelöltük: ⚠.

HASZNÁLJA AZ UTASÍTÁSNAK MEGFELELŐEN

A termék csak világítási célokra alkalmas, ezért:

- csak 220-240V ~50/60Hz hálózati feszültségen működtethető.
- csak a közvetlen érintés elleni védelem szabályának (I. érintésvédelmi osztály) megfelelően helyezhető üzembe.
- csak nem gyúlékony felületeken üzemeltethető.
- csak száraz körülmények között használható,
 - nem nyirkos vagy szennyezett környezetben.
 - nem magas páratartalommal rendelkező helyen.
- ne tegye ki mechanikus terhelésnek vagy erős szennyeződésnek.

ELHELYEZÉS

⚠ A terméket csak sima, stabil és csúszásmentes felületen használjuk.

⚠ Válasszon ki egy biztonságos helyet a lámpatest számára (pl.: ahol nem botlik bele és nem ütközik neki, stb.).

ÜZEMBE HELYEZÉS

- **Fényerő szabályozás:** csak a megfelelő felfutó élnél vágó fázishasításos dimmerrel / TRIAC dimmerrel szabályozható. Ügyeljen a gyártó utasításaira.
- A bilincs segítségével rögzítse a szerelvényt. Befogási tartomány: 0,7-5,0 cm

⚠ Ellenőrizze, hogy a termék megfelelően működik, és biztonságosan rögzítve van!

MŰKÖDÉS

Beüzemelés

⚠ Csak olyan alkatrészeket használjon, amelyek a termékkel együtt kaphatóak vagy kiegészítőként vannak feltüntetve!

⚠ Nézze át a terméket, nem lazultak-e meg esetleg bizonyos alkatrészek. Ha a lámpatesten belül kilazult néhány alkatrész, és ezek nincsenek eléggé meghúzva, előfordulhat, hogy a terméket nem lehet üzembe helyezni vagy működtetni.

- Csatlakoztassa a termék dugvilláját a hálózathoz.

KARBANTARTÁS ÉS GONDOSKODÁS

Fényforrás

- A lámpatest fényforrásának esetleges cseréjét kizárólag a gyártó, vagy minősített szakember végezheti el. ⚡ Vigyázat! Áramütés veszély!

Gondoskodás

⚠ Tisztítás előtt áramtalanítsa a terméket, és hagyja lehűlni.

- Rendszeresen tisztítsa meg a terméket enyhén nedves, puha és nem bolyhosodó anyaggal. Tekintse át a mellékelt tájékoztatót a további karbantartási teendőkkel kapcsolatban.

TÁROLÁS ÉS HULLADÉKKEZELÉS

Tárolás

- A terméket tiszta, száraz környezetben tárolja. Ügyeljen arra, hogy a termék ne sérüljön mechanikusan a tárolás során.

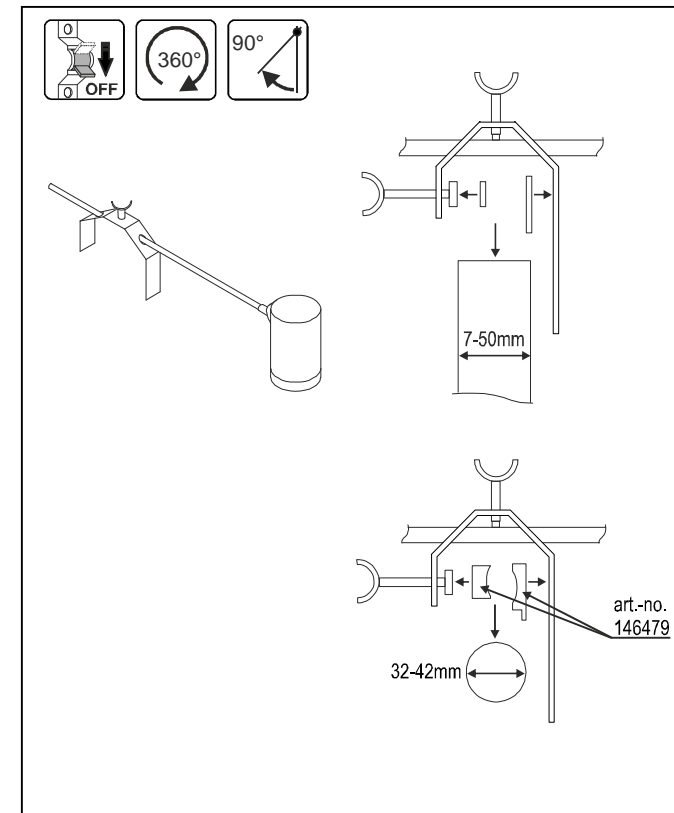
⚠ A hulladék közt vagy hulladéktárolóban talált terméket csak azután próbálja meg beüzemelni, ha annak állapotát egy megbízható villanszerelő elfogadhatónak találta.

Hulladékkezelés (Európai Unió)

- A terméket ne a hagyományos háztartási hulladékkal együtt dobja ki! A fenti jellel ellátott termékeket a WEEE, 2012/19 irányelv szerint az elektromos és elektronikus termékek számára kihelyezett hulladékgyűjtőbe tegye!



1000733 1000734 1001009 1001010	750 lm	3000K 4000K	CRI>80	Ø 8,4 x 62,0 x 10,2 cm	1,16 kg
--	--------	----------------	--------	------------------------------	------------



modellszám 1000733 / 1000734 / 1001009 / 1001010 © 19.07.2017 SLV GmbH,
Daimlerstr. 21-23, 52531 Übach-Palenberg, Germany,
Tel. +49 (0)2451 4833-0
A technikai részletek termékenként változhatnak. Made in China.