

Beschreibung und Einbauanweisung

Drahtloses Steuermodul

Typ: 1006455



1. Technische Daten:

Art.-Nr.	1006455 WZDB
Wireless-Protokoll	IEEE 802.15.4
Betriebsfrequenz	2,4 GHz
Antenne	Integrierte Chipantenne
Reichweite	>30 m
Betriebsspannung	3,3 V
Schnittstellenanschluss	2ch – PWMx2
Umgebungstemperatur ta	-40 °C – +45 °C
Anschluss	Steckverbinder

2. Allgemein

Das Modul ermöglicht die Steuerung der LED-Treiber mit einem Funkmodul-Anschluss über die Gateways wie (Ubisys, Philips Hue etc.) oder Sprachassistenten mit Gateways und entsprechenden Applikationen.

Die entsprechenden Applikationen können im Apple Store (iOS) und im Google Play Store (Android) heruntergeladen werden.

3. Anschluss

Das Modul wird an der Schnittstelle vom LED Treiber angeschlossen und benötigt keine zusätzliche Versorgung da es direkt von diesem versorgt wird.

4. Einbauhinweise

Die Installation darf nur durch eine Elektrofachkraft in Übereinstimmung mit internationalen und nationalen Normen ausgeführt werden.

Der Schutz gegen elektrischen Schlag ist bei Arbeiten an elektrischen Anlagen durch Freischalten der Anlage sicherzustellen.

Das Funkmodul muss vor der Einschaltung der Netzspannung am LED Treiber angeschlossen werden!

Der Anschluss ist verpolungssicher.

Bei Einbau in Leuchten können metallische Gegenstände das Funksignal beeinträchtigen (z. B. Rahmen einer Leuchte). In diesem Fall ist unter Umständen ein Ausschnitt für die Antenne erforderlich. Auch sollte das Gerät so weit wie möglich entfernt von anderen Metallgegenständen verbaut werden.

Beim Funkmodul ist auf eine korrekte Befestigung der Leitungen in der Zugentlastung zu achten. Zusätzlich kann das Modul über sein Anschraubloch auf dem jeweiligen Untergrund verschraubt werden.

Die ta-Temperatur darf in keiner Einbauweise überschritten werden.

Die Geräte enthalten keine servicefähigen Bauteile und dürfen daher nicht geöffnet werden. Es besteht keine Garantie wenn das Gerät geöffnet wurde!

Description and Mounting Instructions

Wireless control module

Type: 1006455



1. Technical Data:

Art.-No.	1006455 WZDB
Wireless protokoll	IEEE 802.15.4
Operating frequency	2.4 GHz
Antenna	Onboard chip antenna
Transmission range	>30 m
Power supply	3,3 V
Interface connector	2ch – PWMx2
Ambient temperature ta	-40 °C – +45 °C
Connection	Plug-in connector

2. General

The module enables the control of LED drivers with a radio module connection via gateways such as (Ubisys, Philips Hue etc.) or voice assistants with gateways and corresponding applications.

The corresponding apps can be downloaded from the Apple Store (iOS) and the Google Play Store (Android).

3. Connection

The module is connected to the interface of the LED driver and does not require any additional supply as it is supplied directly by it.

4. Installation Instructions

The installation may only be carried out by an electrical specialist in accordance with international and national standards.

When working on electrical systems, protection against electric shock is to be ensured by disconnecting the system.

The wireless module must be connected to the LED driver before the mains voltage is switched on!

The connection is protected against polarity reversal.

When installed in luminaires, metal objects can impair the radio signal (e.g. the frame of a luminaire). In this case, a cut-out for the antenna may be necessary. The device should also be installed as far away from other metal objects as possible.

Ensure that the cable of the wireless module is fastened in the strain relief correctly. In addition, the module can be screwed to the respective substructure via its screw hole.

The ta-temperature may not be exceeded for any kind of mounting.

The devices do not contain any serviceable components and may not be opened. No warranty if device was opened!

Description et instructions de montage

Module de commande sans fil

Type: 1006455



1. Caractéristiques techniques:

N° d'art.	1006455 WZDB
Protocole sans fil	IEEE 802.15.4
Fréquence de fonctionnement	2,4 GHz
Antenne	Antenne à puce intégrée
Portée de transmission	>30 m
tension de fonctionnement	3,3 V
Connecteur d'interface	2ch – PWMx2
Température ambiante ta	-40 °C – +45 °C
Connexion	Connecteur enfichable

2. Général

Le module permet de contrôler les drivers de LED avec une connexion de module radio via les passerelles comme (Ubisys, Philips Hue, etc.) ou les assistants vocaux avec les passerelles et les applications correspondantes.

Les applications correspondantes peuvent être téléchargées dans l'Apple Store (iOS) et dans le Google Play Store (Android).

3. Connexion

Le module est connecté à l'interface du driver LED et ne nécessite pas d'alimentation supplémentaire car il est alimenté directement par celui-ci.

4. Instructions d'installation

L'installation ne peut être effectuée que par un électricien qualifié conformément aux normes internationales et nationales.

Lors de travaux sur des systèmes électriques, la protection contre les chocs électriques doit être assurée en isolant le système.

Le module radio doit être connecté au pilote LED avant la mise sous tension secteur !

La connexion est protégée contre l'inversion de polarité.

Lorsqu'ils sont installés dans des luminaires, les objets métalliques peuvent altérer le signal radio (par exemple, le cadre d'un luminaire). Dans ce cas, une découpe pour l'antenne peut être nécessaire. L'appareil doit également être installé aussi loin que possible d'autres objets métalliques.

Avec le module radio, assurez-vous que les câbles sont correctement fixés dans la décharge de traction. De plus, le module peut être vissé à la sous-structure respective via son trou de vis.

La température ta ne doit être dépassée dans aucune installation.

Les appareils ne contiennent aucun composant réparable et ne doivent donc pas être ouverts. Il n'y a aucune garantie si l'appareil a été ouvert !

Especificación y instrucciones de montaje

Módulo de control inalámbrico

Tipo: 1006455



1. Datos técnicos:

N.º de artículo	1006455 WZDB
protocolo inalámbrico	IEEE 802.15.4
Frecuencia de operación	2,4 GHz
Antena	Antena de chip integrada
rango de transmisión	>30 m
tensión de funcionamiento	3,3 V
Conector de interfaz	2ch – PWMx2
Temperatura ambiente ta	-40 °C – +45 °C
Acceso	Conector enchufable

2. generales

El módulo permite controlar controladores LED con una conexión de módulo de radio a través de pasarelas como (Ubisys, Philips Hue, etc.) o asistentes de voz con pasarelas y las aplicaciones correspondientes.

Las apps correspondientes pueden descargarse de Apple Store (iOS) y Google Play Store (Android).

3. Conexión

El módulo se conecta a la interfaz del driver LED y no requiere alimentación adicional ya que es alimentado directamente por éste.

4. Instrucciones de instalación

La instalación solo puede ser realizada por un electricista calificado de acuerdo con las normas internacionales y nacionales.

Al trabajar en sistemas eléctricos, se debe garantizar la protección contra descargas eléctricas aislando el sistema.

¡El módulo de radio debe estar conectado al controlador LED antes de conectar la tensión de red!

La conexión está protegida contra inversión de polaridad.

Cuando se instala en luces, los objetos metálicos pueden afectar la señal de radio (por ejemplo, el marco de una luz). En este caso, puede ser necesario un corte para la antena. El dispositivo también debe instalarse lo más lejos posible de otros objetos metálicos.

Con el módulo de radio, asegúrese de que los cables estén correctamente fijados en el prensaestopas. Además, el módulo se puede atornillar a la subestructura respectiva a través de su orificio para tornillos.

La temperatura ta no debe superarse en ninguna instalación.

Los dispositivos no contienen ningún componente reparable y, por lo tanto, no deben abrirse. ¡No hay garantía si el dispositivo ha sido abierto!

Beschrijving en montageaanwijzing

Draadloze besturingsmodule

Type: 1006455



1. Technische gegevens:

Art.-nr.	1006455 WZDB
draadloos protocol	IEEE 802.15.4
Bedrijfsfrequentie	2,4 GHz
Antenne	Geïntegreerde chipantenne
Bereik	>30 m
Spanning	3,3 V
Interface-connector	2ch – PWMx2
Omgevingstemperatuur ta	-40 °C – +45 °C
Verbinding	Insteekconnector

2. Algemeen

De module maakt de besturing mogelijk van LED-drivers met een draadloze verbinding via gateways zoals (Ubisys, Philips Hue etc.) of spraakassistenten met gateways en bijbehorende applicaties.

De bijbehorende apps kunnen worden gedownload uit de Apple Store (iOS) en de Google Play Store (Android).

3. Verbinding

De module wordt aangesloten op de interface van de LED-driver en heeft geen extra voeding nodig omdat deze er rechtstreeks door wordt gevoed.

4. Installatie-instructies:

De installatie mag alleen worden uitgevoerd door een gekwalificeerde elektricien in overeenstemming met internationale en nationale normen.

Bij werkzaamheden aan elektrische systemen moet worden gezorgd voor bescherming tegen elektrische schokken door het systeem te isoleren.

De radiomodule moet worden aangesloten op de LED-driver voordat de netspanning wordt ingeschakeld!

De aansluiting is beveiligd tegen polariteitsomkering.

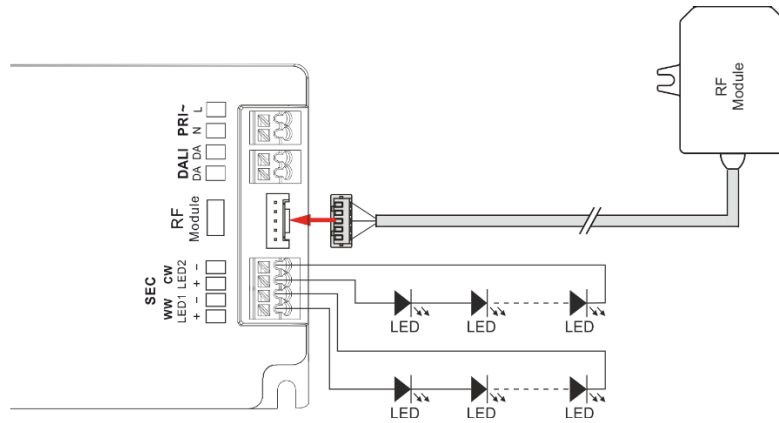
Bij inbouw in lampen kunnen metalen voorwerpen het radiosignaal (bijv. het frame van een lamp) verstoren. In dit geval kan een uitsparing voor de antenne nodig zijn. Het apparaat moet ook zo ver mogelijk van andere metalen voorwerpen worden geïnstalleerd.

Zorg er bij de draadloze module voor dat de kabels correct in de trekontlasting zijn bevestigd. Bovendien kan de module via het schroefgat op de betreffende onderbouw worden geschroefd.

De ta-temperatuur mag in geen enkele installatie worden overschreden.

De apparaten bevatten geen bruikbare componenten en mogen daarom niet worden geopend. Er is geen garantie als het apparaat is geopend!

Anschlussbild - Installation diagram - Esquema de conexión - Schéma de connexion – Aansluitschema



(WEEE)

Entsorgung

Produkt nicht im Hausmüll entsorgen! Produkte mit diesem Symbol sind entsprechend der Richtlinie über Elektro- und Elektronik-Altgeräte über die örtlichen Sammelstellen für Elektro-Altgeräte zu entsorgen!

Disposal

Do not dispose the product with the regular household waste! Products marked with this sign must be disposed according to the directive on electrical and electronic devices at local collection points for such devices!

Information de recyclage

Ne recyclez pas le produit avec les ordures ménagères ! Les produits qui présentent ce symbole sont à recycler suivant la directive relative aux déchets d'équipements électriques et électroniques, via des points de collecte pour appareils électriques usagés !

Indicaciones para la eliminación

¡No tirar el producto con la basura doméstica! Los productos con este símbolo deben eliminarse, de acuerdo con la directiva sobre residuos de aparatos eléctricos y electrónicos, llevándolos a los puntos de recogida selectiva de aparatos eléctricos y electrónicos locales.

Afvalverwijdering

Het product niet via het huishoudelijk afval weggooien! Producten met dit symbool dienen in overeenstemming met richtlijn via elektrische en elektronische apparatuur bij de plaatselijke inzamelpunten voor elektrisch afval te worden verwijderd.