
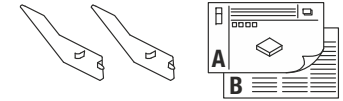
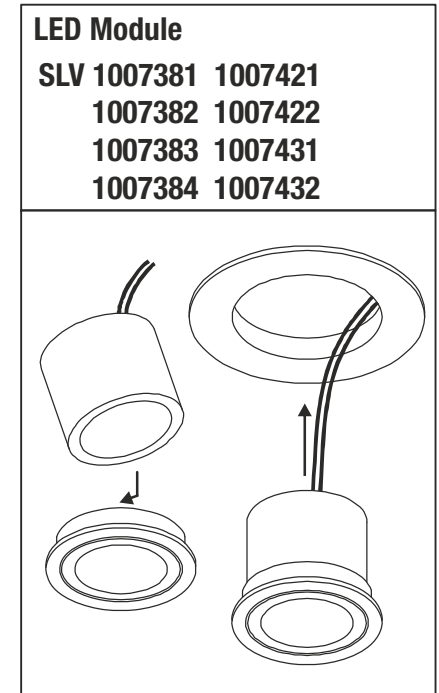
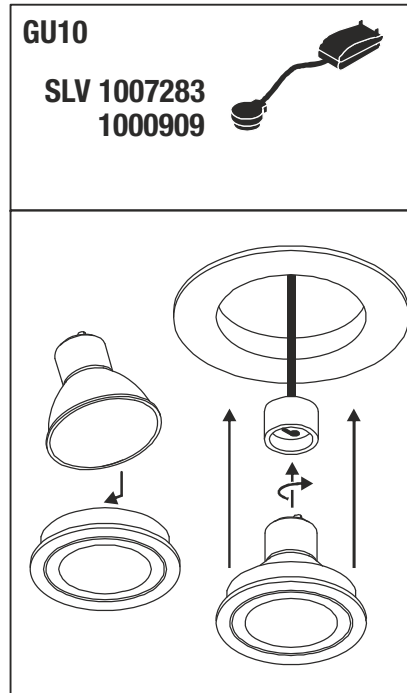
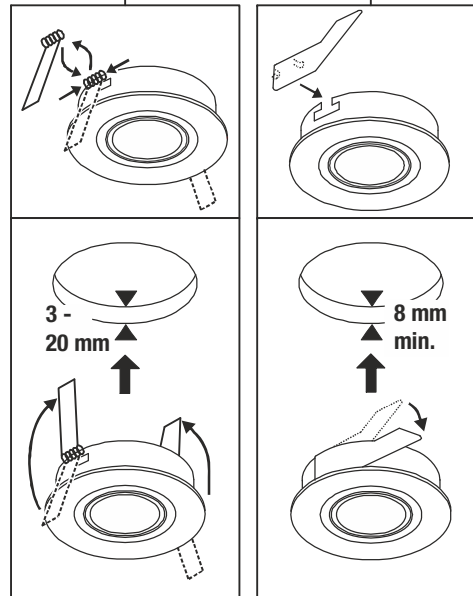
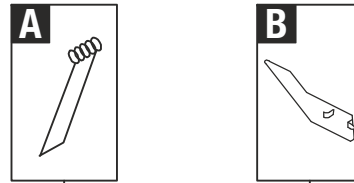
	<b>11 x 11 x 2,6 cm</b>	<b>0,11 kg</b>
	<b>Ø 11 x 2,6 cm</b>	<b>0,10 kg</b>



- DE** BETRIEBSANLEITUNG  
Deckeneinbauring ohne Fassung
- EN** INSTRUCTION MANUAL  
Downlight installation ring without socket
- FR** MODE D'EMPLOI  
Anneau de montage au plafond sans douille
- ES** MANUAL DE INSTRUCCIONES  
Aro para montaje en techo sin portalámparas
- IT** ISTRUZIONI PER L'USO  
Plafoniera anulare a incasso senza attacco
- NL** GEBRUIKSAANWIJZING  
Plafondinbouwing zonder stopcontact
- DA** DRIFTSVEJLEDNING  
Loftsmonteringsring uden fatning
- PL** INSTRUKCJA OBSŁUGI  
Oprawa sufitowa bez gniazda
- RU** ИНСТРУКЦИЯ ПО ЭКСПЛУАТАЦИИ  
Потолочное монтажное кольцо без патрона лампы
- SV** BRUKSANVISNING  
Takinbyggnadsring utan sockel
- TR** KULLANMA KILAVUZU  
Soketsiz gömme tavan halkası
- HU** HASZNÁLATI UTASÍTÁS  
Süllyesztett mennyezeti gyűrű foglalat nélkül



- 1007630**
- 1007631**
- 1007632**
- 1007633**
- 1007634**
- 1007635**
- 1007636**
- 1007637**

Technische Änderungen vorbehalten. Technical Details are subject to change. Les détails techniques sont sujet à des changements. Nos reservamos el derecho a modificaciones técnicas. Modifiche tecniche riservate. Behoudens technische wijzigingen. Ret til tekniske ændringer forbeholdes. Zmiany techniczne zastrzeżone. Сохраняется право на внесение технических изменений. Tekniska ändringar kan förekomma. Teknik deǵisjikkil yapma hakkı saklıdır. A technikai részletek termékenként változhatnak.

UK CA SLV UK  
Unit E Chiltern Park  
Boscombe Road, Bedfordshire  
LU5 4LT

## DE Betriebsanleitung TEIL B Deckeneinbauring ohne Fassung

### Anleitung sorgfältig lesen und aufbewahren!

**⚠ Sicherheitshinweise für Installation und Betrieb  
Nichtbeachtung kann zu Lebens-, Verbrennungs- und Brandgefahr führen!**

Produkt nicht verändern oder modifizieren.  
Nichts an dem Produkt befestigen.  
Produkt nicht abdecken.

Weitere Sicherheitshinweise =

### Bestimmungsgemäße Verwendung

Nur in Verbindung mit passenden GU10 Fassungen oder LED Modulen verwenden.  
Nur fest montiert auf ebenen Untergrund betreiben.  
Nur auf normal oder nicht entflammaren Flächen betreiben.  
Nur in trockenen Innenräumen betreiben.  
Keinen starken mechanischen Beanspruchungen oder starker Verschmutzung aussetzen.

### Pflege / Lagerung

Produkt spannungsfrei schalten und abkühlen lassen.  
Regelmäßig mit leicht angefeuchtetem (Wasser) Tuch nur äußerlich reinigen.  
Nur trocken und sauber lagern.

### Montage

Nur für Deckeneinbau geeignet.  
Ausreichend Abstand zu brennbaren Materialien halten.  
Ausreichende Belüftung gewährleisten.  
Montieren wie in Abbildung dargestellt.

Sicheren Halt und ordnungsgemäße Funktion prüfen!

## EN Operating Manual PART B Downlight installation ring without socket

### Read manual carefully and keep for further use!

**⚠ Safety advices for installation and operation.  
Disregard may lead to danger of life, burning or fire!**

Do not alter or modify the product.  
Do not fasten anything on the product.  
Do not cover the product.

Additional safety advices =

### Use as directed

Use only in combination with a suitable GU10 socket or LED module.  
Operate only firmly fixed on an even surface.  
Operate only on normal or not inflammable surfaces.  
Operate only in dry indoor area.  
Do not strain mechanically or expose to strong dirt contamination.

### Care / Storage

Disconnect product from mains and let it cool down.  
Clean external surfaces regularly with a slightly moistened (water) cloth.  
Store dry and clean.

### Installation

Only suited for recessed ceiling installation.  
Keep sufficient distance to inflammable materials.  
Ensure sufficient aeration.  
Install as shown in the figure.

Check secure fixation and proper function!

## FR Mode d'emploi PARTIE B Anneau de montage au plafond sans douille

### Lire attentivement le mode d'emploi et le conserver dans un endroit sûr !

**⚠ Consignes de sécurité pour l'installation et l'utilisation  
Le non-respect peut entraîner un risque de mort, de brûlures et d'incendie !**

Ne pas modifier ni altérer le produit.  
Ne rien fixer sur le produit.  
Ne pas couvrir le produit.

Consignes de sécurité complémentaires =

### Utilisation conforme

À utiliser uniquement avec des douilles GU10 ou des modules LED adaptés.  
Utiliser uniquement lors du montage fixe sur un support plat.  
Utiliser uniquement sur des surfaces normales ou ininflammables.  
Utiliser uniquement dans des zones intérieures sèches.  
Ne pas exposer à de fortes contraintes mécaniques ou à une saleté importante.

### Entretien / Stockage

Mettre le produit hors tension et laisser refroidir.  
Nettoyer régulièrement, la partie extérieure seulement, avec un chiffon légèrement humidifié (à l'eau).  
Entreposer dans un endroit sec et propre uniquement.

### Montage

Uniquement adapté pour montage encastré au plafond.  
Maintenir une distance suffisante par rapport aux matériaux inflammables.  
Assurer une ventilation suffisante.  
Montage comme indiqué sur l'illustration.

Vérifier le bon maintien et le bon fonctionnement !

## ES Manual de instrucciones PARTE B Aro para montaje en techo sin portalámparas

### ¡Leer atentamente las instrucciones y guardarlas!

**⚠ Instrucciones de seguridad para instalación y funcionamiento  
¡En caso de omisión, subyace peligro de quemaduras, incendio y lesiones mortales!**

Ni modificar ni transformar el producto.  
No fijar nada al producto.  
No cubrir el producto.

Otras instrucciones de seguridad =

### Utilización acorde a lo previsto

Empléelo solo con portalámparas GU10 o módulos LED adecuados.  
Poner en funcionamiento solo sobre superficie plana y fijamente montado.  
Operar exclusivamente sobre superficies normales o no inflamables.  
Operar exclusivamente en áreas interiores secas.  
No exponer a fuerte esfuerzo mecánico ni a gran suciedad.

### Cuidados / Almacenamiento

Desconectar tensión del producto y esperar a que se enfríe.  
Limpiar regularmente solo el exterior con un paño húmedo (agua).  
Almacenar exclusivamente en lugares secos y limpios.

### Montaje

Apto exclusivamente para empotrar en el techo.  
Respetar una distancia suficiente respecto de materiales inflamables.  
Garantizar suficiente ventilación.  
Montar tal y como indica la ilustración.

¡Revisar el buen soporte y correcto funcionamiento!

## IT Istruzioni per l'uso PARTE B Plafoniera anulare a incasso senza attacco

### Leggere e conservare attentamente le istruzioni!

**⚠ Avvertenze di sicurezza per installazione ed esercizio  
In caso di mancata osservanza sussiste il rischio di morte, combustione e incendio!**

Non alterare né modificare il prodotto.  
Non fissare nulla al prodotto.  
Non coprire il prodotto.

Altre avvertenze di sicurezza =

### Utilizzo conforme

Utilizzare solo in combinazione con attacchi GU10 o moduli LED.  
Azionare solo se montato saldamente su fondo in piano.  
Azionare soltanto su superfici normali o non infiammabili.  
Azionare soltanto in ambienti chiusi all'asciutto.  
Non esporre a forti sollecitazioni meccaniche o a sporcizia intensa.

### Cura / Conservazione

Scollegare il prodotto e farlo raffreddare.  
Pulire solo esternamente a intervalli regolari con un panno leggermente imbibito di acqua.  
Conservare solo asciutto e pulito.

### Montaggio

Adatto solo per l'incasso a plafone.  
Mantenere una distanza sufficiente dai materiali infiammabili.  
Garantire una sufficiente aerazione.  
Montare come illustrato in figura.

Controllare la tenuta sicura e il funzionamento corretto!

## **NL** Gebruiksaanwijzing DEEL B Plafondinbouwing zonder stopcontact

### Handleiding zorgvuldig lezen en bewaren!

**⚠ Veiligheidsinstructies voor installatie en gebruik  
Niet-naleving kan levens-, verbrandings- en brandgevaar tot gevolg hebben!**

Product niet wijzigen of aanpassen.  
Niets aan het product bevestigen.

Product niet afdekken.

Overige veiligheidsinstructies = **⚠**

### Beoogd gebruik

Alleen gebruiken in combinatie met passende GU10-lamphouders of ledmodules.

Alleen stevig gemonteerd op een vlakke ondergrond gebruiken.

Alleen op normaal of niet-ontvlambare oppervlakken toepassen.

Alleen in droge ruimten binnen gebruiken.

Niet blootstellen aan hoge mechanische belastingen of sterke vervuiling.

### Verzorging / Opslag

**⚠** Product spanningsvrij maken en laten afkoelen.

Regelmatig met iets vochtige (water) doek alleen aan de buitenkant reinigen.

Alleen droog en schoon bewaren.

### Montage

Uitsluitend geschikt voor plafondinbouw.

Voldoende afstand tot brandbare materialen houden.

Voor voldoende ventilatie zorgen.

Monteren zoals op de afbeelding is weergegeven.

**⚠** Controleren op stevige bevestiging en correcte werking!

## **DA** Driftsvejledning PART B Loftsmonteringsring uden fatning

### Læs vejledningen grundigt og opbevar den!

**⚠ Sikkerhedshenvisninger vedrørende installation og brug  
Manglende overholdelse kan resultere i livsfare, forbrændinger og brand!**

Der må ikke foretages ændringer eller modifikationer af produktet.

Der må ikke fastgøres noget til produktet.

Produktet må ikke dækkes til.

Yderligere sikkerhedshenvisninger = **⚠**

### Tilsigtet anvendelse

Brug kun sammen med passende GU10-stik eller LED-moduler.

Må kun anvendes fast monteret på jævn undergrund.

Må kun anvendes på normalt eller ikke antændelige flader.

Må kun anvendes i tørre indendørs rum.

Må ikke udsættes for kraftige mekaniske belastninger eller stærk forurening.

### Pleje / lagring

**⚠** Afbryd spændingsforsyningen til produktet og lad den køle af.

Rens regelmæssigt og kun på ydersiden med en let fugtet klud (vand).

Skal opbevares rent og tørt.

### Montage

Kun egnet til indbygning i loft.

Hold tilstrækkelig afstand til brændbare materialer.

Sørg for tilstrækkelig ventilation.

Monteres som vist på billedet.

**⚠** Kontroller med hensyn til sikker fastgøring og korrekt funktion!

## **PL** Instrukcja obsługi CZĘŚĆ B Oprawa sufitowa bez gniazda

### Instrukcję należy dokładnie przeczytać i ją zachować!

**⚠ Zasady bezpiecznej instalacji i eksploatacji  
Brak przestrzegania zasad może powodować zagrożenie życia,  
prowadzić do powstania poparzeń i pożaru!**

Nie wolno dokonywać zmian ani modyfikacji produktu.

Nie przytwierdzać nic do produktu.

Nie przykrywać produktu.

Dalsze zasady bezpieczeństwa = **⚠**

### Użytkowanie zgodnie z przeznaczeniem

Stosować tylko w połączeniu z pasującymi gniazdami GU10 lub modułami LED.

Do użytku wyłącznie po zamocowaniu na stałe na równym podłożu.

Używać wyłącznie na normalnie palnych lub niepalnych powierzchniach.

Eksploatować wyłącznie w suchych pomieszczeniach.

Nie poddawać silnym obciążeniom mechanicznym ani nie narażać na mocne zabrudzenie.

### Dbłość / składowanie

**⚠** Odłączyć produkt od napięcia i pozostawić do ostygnięcia.

Czyścić regularnie tylko z zewnątrz przy użyciu lekko zwilżonego (wodą) ręcznika.

Przechowywać wyłącznie w stanie suchym i czystym.

### Montaż

Przeznaczony wyłącznie do montażu podtynkowego w suficie.

Zachować odpowiedni odstęp od materiałów palnych.

Zapewnić odpowiednia wentylację.

Montować zgodnie z rysunkiem.

**⚠** Sprawdzić, czy produkt został osadzony prawidłowo i czy działa poprawnie!

## **RU** Инструкция по эксплуатации ЧАСТЬ B Потолочное монтажное кольцо без патрона лампы

### Внимательно прочитать и сохранить инструкцию!

**⚠ Указания по безопасности при установке и эксплуатации  
Несоблюдение указаний может представлять угрозу для жизни,  
создавать угрозу ожогов и пожара!**

Не выполнять изменений или модификаций в продукте.

Ничего не закреплять на продукте.

Не накрывать продукт.

Дополнительные указания по безопасности = **⚠**

### Применение в соответствии с назначением

Используйте только вместе с подходящими патронами лампы GU10 или светодиодными модулями.

Эксплуатировать только надежно укрепленный на ровной поверхности продукт.

Эксплуатировать только на нормальных или негорючих поверхностях.

Эксплуатировать только в сухих помещениях.

Не подвергать сильным механическим нагрузкам или сильному загрязнению.

### Уход / хранение

**⚠** Отключить питание продукта и дать ему остыть.

Регулярно чистить только снаружи слегка увлажненной (вода) салфеткой.

Хранить только в сухом и чистом состоянии.

### Монтаж

Подходит только для монтажа в потолок.

Соблюдать достаточное расстояние до горючих материалов.

Обеспечить достаточную вентиляцию.

Монтировать, как показано на рисунке.

**⚠** Проверить надежное крепление и надлежащее функционирование!

## **SV** Bruksanvisning DEL B Takinbyggnadsring utan sockel

### Läs igenom och förvara anvisningarna noggrant!

**⚠ Säkerhetsinformation för installation och drift  
Det finns risk för livsfarliga skador, brännskador och brand om inte anvisningarna följs!**

Produkten får inte ändras eller modifieras.

Sätt inte fast något på produkten.

Produkten får inte övertäckas.

Ytterligare säkerhetsinformation = **⚠**

### Avsedd användning

Används endast i kombination med passande GU10-socklar eller LED-moduler.

Använd endast fast monterad på ett jämnt underlag.

Använd endast på normalt eller icke antändliga ytor.

Använd endast i torra utrymmen inomhus.

Utsätt inte för kraftig mekanisk belastning eller kraftig nedsmutsning.

### Skötsel / Förvaring

**⚠** Koppla produkten spänningsfri och låt den svalna.

Rengör regelbundet med en något fuktad trasa (vatten).

Förvara endast torrt och rent.

### Montage

Endast för takmontering.

Håll tillräckligt avstånd från brännbara material.

Se till att ventilationen är tillräcklig.

Montera enligt bilden.

**⚠** Kontrollera att allt sitter fast ordentligt och fungerar!



## Kullanma kılavuzu BÖLÜM B

### Soketsiz gömme tavan halkası

#### Kılavuzu dikkatle okuyun ve saklayın!


#### Kurulum ve işletim için güvenlik uyarıları

#### Uyarılara uymama ölüm, yanma ve yangın tehlikesine yol açabilir!

Üründe değiştirme veya yeniden ayarlama işlemi yapmayın.

Ürüne herhangi bir şey bağlamayın.

Ürünün üstünü örtmeyin.

Diğer güvenlik uyarıları = 

#### Amaca uygun kullanım

Sadece uygun GU10 soketler veya LED modülleri ile birlikte kullanın.


Sadece sıkıca monte edilmiş olarak düz bir yüzeyde çalıştırın.

Sadece normal veya yanıcı olmayan yüzeylerde kullanın.

Yalnızca kuru kapalı iç mekânlarda çalıştırın.

Güçlü mekanik yüklerle veya güçlü kirlenmeye maruz bırakmayın.

#### Bakım / Saklama

 Ürünü gerilimsiz hale getirin ve soğumaya bırakın.

Sadece hafifçe ıslatılmış (su ile) bir bezle düzenli olarak temizleyin.

Sadece kuru ve temiz olarak depolayın.


#### Montaj

Sadece tavan kurulumu için uygundur.

Yanıcı malzemelere yeterli mesafe bırakın.

Yeterli havalandırmanın olmasını sağlayın.

Montajı şekilde gösterildiği gibi yapın.

 Yerinde sağlam durup durmadığını ve düzgün çalışıp çalışmadığını kontrol edin!



## Használati utasítás, B. rész

### Süüllyesztett mennyezeti gyürü foglalat nélkül

#### Olvassa el figyelmesen és örízze meg az utasítást!

#### A csatlakoztatásra és üzemeltetésre vonatkozó biztonsági


#### utasítások

#### Figyelmen kívül hagyása élet-, égés- és tűzveszélyhez vezethet!

Ne változtassa meg vagy módosítsa a termékét.

A termékre ne rögzítsen semmit.

A termékét nem szabad letakarni.

További biztonsági utasítások = 

#### Rendeltetésszerű használat

Csak a hozzá illő GU10 foglalatokkal vagy LED-modulokkal használható.

Kizárólag sík felületre szerelve üzemeltesse.


Kizárólag normál vagy nem gyúlékony felületen üzemeltesse.

Kizárólag száraz belső térben üzemeltesse.

Ne tegye ki erős mechanikus igénybevételnek vagy erős

szennyeződésnek.

#### Ápolás / Tárolás

 Feszültségmentesítse a terméket, és hagyja lehűlni.

Tisztítsa meg rendszeresen kívülről enyhén nedves (vizes) törlőkendővel.

Kizárólag száraz és tiszta helyen tárolandó.


#### Összeszerelés

Kizárólag mennyezetbe szerelésre alkalmas.

Éghető anyagoktól tartson elegendő távolságot.

Biztosítsa a megfelelő szellőzést.

Az ábrán feltüntetett módon szerelje be.

 Ellenőrizze a biztonságos megtámasztást és az előírás szerű működést!